

**令和6年度**  
**宇宙戦略基金事業**  
**公募要領**

**技術開発テーマ**

～宇宙輸送機の革新的な軽量・高性能化及びコスト低減技術～

(B-2 ロケット用大型構造部品を対象とした金属3D積層に係る装置開発及び基盤技術開発)

2024年7月

国立研究開発法人宇宙航空研究開発機構

## 目次

1.	宇宙戦略基金の概要 .....	5
(1)	JAXA における宇宙戦略基金事業の運営体制.....	5
(2)	宇宙戦略基金事業の運営の流れ .....	6
(3)	各技術開発課題の責任体制 .....	8
2.	本公募要領の対象となる技術開発テーマ及び具体的な内容.....	9
(1)	技術開発テーマの背景・目的 .....	9
(2)	技術開発テーマの目標 .....	9
(3)	技術開発実施内容 .....	11
(4)	技術開発実施体制 .....	11
(5)	支援の方法.....	11
(6)	審査・評価の観点 .....	11
(7)	技術開発マネジメント .....	11
(8)	採択決定までのスケジュール.....	12
(9)	知的財産権の取り扱い .....	12
(10)	担当 PO.....	13
(11)	宇宙戦略基金 実施方針の該当頁【参考】 .....	13
3.	応募資格.....	14
(1)	応募要件.....	14
(2)	提案に関する注意点 .....	16
4.	選定方法及び選定基準 .....	17
(1)	選定方法.....	17
(2)	選定基準.....	18
5.	委託契約締結又は補助金交付決定について .....	20
(1)	委託契約.....	20
(2)	補助金の交付決定 .....	22
(3)	共通事項.....	23
6.	利益相反の扱いについて.....	25

(1)	選定に関わる者の利益相反マネジメント .....	25
(2)	JAXA の利益相反マネジメント.....	25
(3)	JAXA 職員の利益相反マネジメント .....	26
7.	応募に必要な書類 .....	27
8.	応募方法.....	28
(1)	提出期限.....	28
(2)	提出方法.....	28
(3)	採否の通知等 .....	30
(4)	採択結果の公表 .....	30
(5)	提案書類等に含まれる情報の取扱い .....	30
9.	採択後の技術開発課題の推進について .....	32
(1)	研究代表者の役割及び責務.....	32
(2)	実施機関の役割及び責務.....	33
(3)	研究代表者による技術開発課題の実施 .....	34
(4)	実施に係る技術開発マネジメント .....	38
(5)	その他、基本方針記載事項への対応 .....	39
10.	応募に際しての留意事項.....	41
(1)	不合理な重複・過度の集中に対する措置 .....	41
(2)	研究活動の国際化、オープン化に伴う新たなリスクに対する研究インテグ リティの確保 .....	44
(3)	府省共通経費取扱区分表について .....	45
(4)	費目間流用について .....	45
(5)	課題実施期間終了までの実施期間の確保について .....	45
(6)	間接経費について .....	46
(7)	研究設備・機器の共用促進について .....	46
(8)	博士課程学生の処遇の改善について .....	48
(9)	若手研究者の自立的・安定的な研究環境の確保について .....	50
(10)	男女共同参画及び人材育成に関する取組の推進について.....	51
(11)	若手研究者の多様なキャリアパスの支援について .....	52

(12)	URA 等のマネジメント人材の確保について .....	52
(13)	安全保障貿易管理について（海外への技術漏洩への対処） .....	53
(14)	国際連合安全保障理事会決議第 2321 号の厳格な実施について .....	55
(15)	社会との対話・協働の推進について .....	56
(16)	研究データマネジメントについて .....	56
(17)	論文謝辞等における体系的番号の記載について .....	59
(18)	競争的研究費改革に関する記載事項 .....	59
(19)	国のガイドライン等に基づく体制整備について .....	59
(20)	不正行為等への対応.....	61
(21)	関係法令等に違反した場合の措置 .....	66
(22)	研究倫理教育及びコンプライアンス教育の履修義務について .....	66
(23)	研究者情報の researchmap への登録について .....	66
1 1.	関連する各種規程類・マニュアル .....	67
1 2.	問い合わせ先 .....	68

## 1. 宇宙戦略基金の概要

人類の活動領域の拡大や宇宙空間からの地球の諸課題の解決が本格的に進展し、経済・社会の変革（スペース・トランスフォーメーション）がもたらされつつあり、従来の米露欧日に加え、中国、インドをはじめとした各国による国際的な宇宙開発競争が激化しています。

こうした中、宇宙関連産業の市場規模も急速に拡大し、各国ともに官主導の宇宙開発から官民連携への宇宙開発へと移行しつつあり、我が国としても宇宙開発の中核機関である宇宙航空研究開発機構（以下、JAXA）を結節点とし産学官による宇宙活動を加速することが求められています。

JAXA は、内閣府、総務省、文部科学省及び経済産業省が策定した宇宙戦略基金の基本方針、実施方針<sup>1</sup>等に基づいて、「輸送」「衛星等<sup>2</sup>」「探査等<sup>3</sup>」の3つの分野において「市場の拡大」、「社会課題解決」、「フロンティア開拓」の3つの出口に向け、宇宙技術戦略で抽出された技術項目を参照しつつ、各省で設定された技術開発テーマについて、スタートアップをはじめとする民間企業や大学等が複数年度（最大10年）にわたって大胆に技術開発に取り組めるよう、支援します。

本公募要領では、「1. 宇宙戦略基金の概要」で宇宙戦略基金事業全般の運営体制等について説明し、「2. 本公募要領の対象となる技術開発テーマ及び具体的な内容」以降で各省が実施方針で定めた技術開発テーマのうち、技術開発テーマ「宇宙輸送機の革新的な軽量・高性能化及びコスト低減技術 B-2)ロケット用大型構造部品を対象とした金属 3D 積層に係る基盤技術開発」についての公募に関する情報を示します。

### (1) JAXA における宇宙戦略基金事業の運営体制

#### ① プログラムディレクター（PD）

---

<sup>1</sup> 宇宙戦略基金の基本方針、実施方針については、内閣府ホームページ「宇宙戦略基金」を参照。<https://www8.cao.go.jp/space/kikin/kikin.html>

<sup>2</sup> 軌道上サービスも含む。

<sup>3</sup> 月面開発や地球低軌道活動も含む。

JAXA における宇宙戦略基金事業全体の運営に当たっては、JAXA が外部有識者から任命する PD を座長とするステアリングボードを設置します。ステアリングボードは、政府の基本方針・実施方針を踏まえた基金事業全般の運営方針や、分野横断的な事項の検討など、基金事業の運営に係る総合調整を行うほか、各分野の取組状況・課題等を把握し、基金事業全般の目標達成、成果創出に向けた運営を行います。

## ② プログラムオフィサー（PO）

JAXA は、各技術開発テーマについて、外部有識者から PO を任命します。PO は、後記審査会を主宰し、各技術開発テーマの採択・ステージゲート評価<sup>4</sup>等を行うほか、実施内容の中止・見直し・加速・連携の判断などを行います。

## ③ 審査会

各技術開発テーマの採択・ステージゲート評価等を行うため、JAXA は、PO を長とし外部有識者にて構成される審査会を設置します。

## ④ JAXA による技術開発マネジメント

分野ごとに技術開発課題の代表機関及び連携機関（（3）で後述。両機関を合わせて、以下「実施機関」という。）に対して技術的助言・支援を行うゼネラルプロデューサー（GP）をはじめとして、JAXA は PO と連携し、実施機関の技術開発の取組状況を定期的にモニタリングし、目標達成・成果創出に向け、必要な調査分析、技術的助言・支援を行うなど、高度かつ専門的な知見及び経験を活かした技術開発マネジメントを実施します。

## (2) 宇宙戦略基金事業の運営の流れ

### ① 公募による技術開発課題の募集・選定

JAXA は、「宇宙戦略基金 基本方針（令和 6 年 4 月 26 日決定）」を踏まえつつ、各省の「宇宙戦略基金 実施方針（令和 6 年 4 月 26 日決定）」に定められた技術開

---

<sup>4</sup> 進捗確認や社会実装可能性等の評価を行い、必要に応じて当該技術開発課題の見直し（予算配分の変更、中止を含む）等を行うもの。

発テーマごとに、公募により技術開発課題を募集し、審査会において選定します。技術開発テーマによっては一つのテーマの中に複数の技術開発課題に関する公募情報が含まれることがあります。

② 採択に当たっての技術開発課題の見直し・再編

成果を最大化する上で有効と判断される場合には、技術開発課題の採択にあたり PO が技術開発課題の見直しや再編を求めることがあります。

③ 技術開発課題の実施

技術開発の開始に当たり、代表機関は、委託事業においては JAXA との委託契約の締結が、補助事業においては JAXA による交付決定が必要となります。なお、JAXA の承認を得たうえで採択通知の日以降において委託契約締結、交付決定前の事前着手をすることが可能です（「5.（3）共通事項」にて後述）。本事業は基金による支援となるため、複数年の契約等となることもあります。

実施機関は進捗状況や外部環境の変化等により、必要と認められる場合、支援期間中においても、JAXA 及び PO と調整の上、技術開発課題の計画・実施体制等を変更することが可能です。

※詳細は、「9.（3）研究代表者による技術開発課題の実施」をご参照ください。

④ 技術開発課題の評価等の実施

実施機関は、技術開発課題進捗に関する自己評価を毎年実施します。また、審査会では、技術開発課題の自己評価結果の確認、ステージゲート評価（または中間評価）及び事後評価を実施<sup>5</sup>します。評価結果によって、PO が技術開発課題の中止・見直し・加速・連携を判断する場合があります。

※詳細は、「9.（4）実施に係る技術開発マネジメント」をご参照ください。

---

<sup>5</sup> 「宇宙戦略基金 基本方針」p.16 参照。「2.（7）技術開発マネジメント」に設定するステージゲート評価により、進捗状況を確認・評価し実施内容の中止・見直し・加速・連携等を判断する。ステージゲート評価を実施しないテーマについては中間評価により、進捗状況を確認・評価する。

### (3) 各技術開発課題の責任体制

#### ① 代表機関

採択された技術開発課題の研究代表者が所属する機関であり、研究代表者のマネジメントの下、各連携機関による技術開発を効果的・効率的に実施できる環境を整備し、必要となる体制を構築した上で、各連携機関の進捗管理や連携等を推進します。

具体的な役割及び責務は「9.(2) 実施機関の役割及び責務」を参照してください。

#### ② 研究代表者

代表機関における責任者であり、技術開発テーマの目標の実現に向けて、技術開発課題について自らマネジメントを行うとともに、技術開発課題全体の責任を負います。

具体的な役割及び責務は「9.(1) 研究代表者等の役割及び責務」を参照してください。

#### ③ 連携機関

複数の機関が連携する技術開発課題において、代表機関とは別の機関で、研究分担者が所属する機関であり、研究分担者の活動を効果的・効率的に実施できるよう必要となる体制を構築するなど努めます。具体的な役割及び責務は「9.(2) 実施機関の役割及び責務」を参照してください。

#### ④ 研究分担者

各連携機関における責任者であり、技術開発課題で定められた技術開発の分担内容を実施します。具体的には「9.(1) 研究代表者等の役割及び責務」を参照してください。



## 2. 本公募要領の対象となる技術開発テーマ及び具体的な内容

本項目では、技術開発テーマ「宇宙輸送機の革新的な軽量・高性能化及びコスト低減技術（B-2）ロケット用大型構造部品を対象とした金属 3D 積層に係る基盤技術開発」についての具体的な公募情報を示します。

### (1) 技術開発テーマの背景・目的

ロケット打上げ需要の拡大とともに国際的な宇宙開発競争が激化する中、基本方針で定められている「低コスト構造の宇宙輸送システムを実現」することや「新たな宇宙輸送システムの実現に必要な技術を獲得し我が国の国際競争力を底上げ」するためには、ロケット等の宇宙輸送機の機体、エンジン・タンク、これらの部品の軽量化・高性能化、コスト低減を実現するブレイクスルー技術の獲得が必要です。例えば、機体の大型部品等の製造において金属 3D 積層技術を導入することで、製造のコスト低減と期間短縮が期待できます。このため、宇宙輸送機の大型構造体や部品における、金属 3D 積層技術の活用拡大を通じた高品質化と造形プロセスの革新を図るための基盤技術の確立に取り組みます。なお、本テーマの推進に際しては、複数の民間企業やアカデミアとの連携体制が構築されることで、我が国において、獲得した基盤技術に係る知見やノウハウが蓄積・共有されるとともに、宇宙輸送機以外の宇宙機への適用等につながることも期待されます。

【参考：関連する宇宙技術戦略の記載（4.（2）ii ②からの抜粋）】

- 3D プリンタを活用したロケットの大型構造体（ロケットエンジン、大型タンク部品等）の製造技術である 3D 積層技術については、複数部品の一体成型や従来の工程では製造・加工ができない軽量化形状が可能となるため、製造期間短縮や製造コスト低減、機体軽量化による打上げ能力向上が期待されるため、非常に重要な技術である。

### (2) 技術開発テーマの目標

基本方針で定められている「国内で開発された衛星や海外衛星、多様な打上げ需要に対応できる状況を見据え、低コスト構造の宇宙輸送システムを実現」すること等に

向けて、2028 年度までに、以下を目標とする技術開発を推進します。(TRL4 相当の完了)

- ・金属 3D 積層技術のロケット構造体・部品への適用拡大を通じた品質向上と造形プロセスの革新を実現する基盤技術を確立する。大型タンク部品等のロケット用大型構造部品の短期間製造を可能とする大型の金属 3D 積層技術を確立することを通じて、金属 3D 積層技術の精密形状・大型対応等を実現することで、部品等の製造期間及びコストを、従来のロケット製造と比較して、1/2 以下とする。

具体的には、本技術開発課題では、上記目標達成の見通しを得るため、大型タンク部品の短期間製造を可能とする金属 3D 積層技術の確立を目指していただきます。

その際、例えば、金属 3D 積層により、以下の部品が製造可能となる基盤技術を確立することで、上記の技術開発テーマの目標達成の見通しが得られると想定しています。

- ・直径 5.2[m]、全長 8.8[m]以上、板厚 2~3[mm]の円筒形状およびドーム形状の構造物を最大速度 1.0~2.0[kg/h]で積層可能なアルミ合金

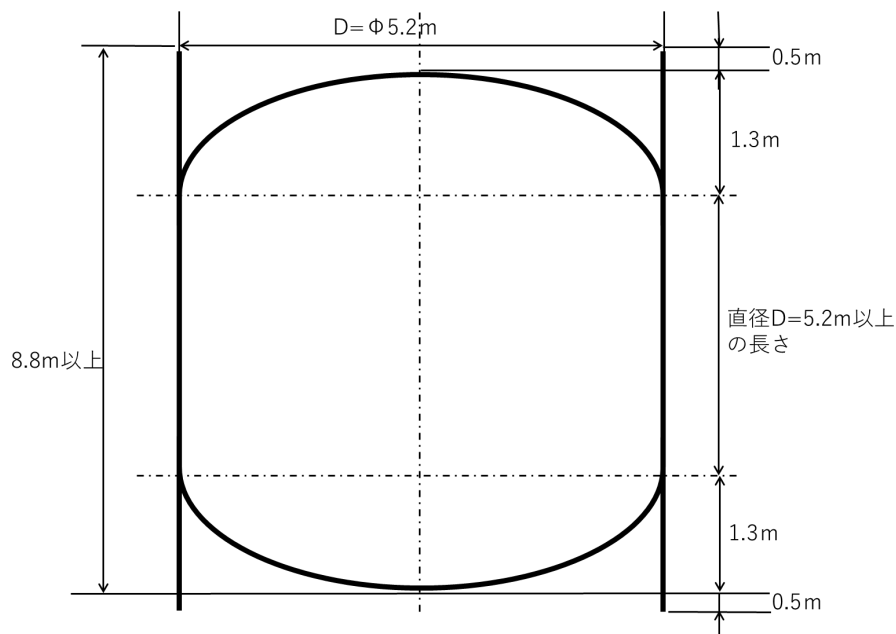


図 目標値に対する基準形状

※本部品形状はあくまでも一例であり、その他の部品形状による提案を妨げるものではありません。

### **(3) 技術開発実施内容**

ロケット用大型構造部品などの大型部品を、高品質かつ短期間に製造可能とする、金属3D積層に係る造形プロセス・積層手法等に係る基盤技術開発を行います。

### **(4) 技術開発実施体制**

基本方針で定められている技術開発実施体制に加えて、獲得した製造技術の適用先を多様に想定し、製品販売ビジネス構想を有するとともに、アカデミアや、将来的な複数のユーザー企業と連携しつつ、ロケット部品に適用可能な製造基盤技術の獲得を進め、協調領域における知見共有を可能とできる企業等を想定しています。

### **(5) 支援の方法**

最長 2028 年度末までの4年半（委託）とし、支援開始後2年半（2027年4月頃）までを目途にステージゲートを設けます。

1件あたり30億円を上限とし、1件程度を採択します。

※採択件数は、応募の数や内容に応じて予定数から増減することがあります。

### **(6) 審査・評価の観点**

詳細は「4.（2）選定基準」を参照してください。

### **(7) 技術開発マネジメント**

基本方針で定められている技術開発マネジメントに加えて、本事業の成果が、我が国で製造されるロケット等の宇宙輸送機への活用につながるよう、JAXAは、支援開始後も、事業者の求めに応じて、今後より詳細な情報を提供していく予定です。その上で、支援開始後2年半までを目途に行うステージゲートにおいては、「大型造形装置により、大型タンク部品等の1次試作を完了し、実機試作の実現性を示すことができるか」等を評価しますので、これを2027年4月頃までに実現する計画にしてください。

## (8) 採択決定までのスケジュール

募集期間	2024年7月5日～2024年8月30日(正午) <厳守> 募集締切までに e-Rad を通じた応募手続きが完了していない提案については、いかなる理由があっても審査の対象とはいたしません。
公募説明	公募開始から1週間後をめどに公募情報ウェブサイト に説明動画を掲載予定。
一次審査(書面)	9月上旬から9月中旬
二次審査(ヒアリング)	9月下旬から10月上旬
審査結果の通知・発表	10月頃
技術開発開始予定日	審査結果の通知・発表から1～2か月後 ※契約締結時または補助金交付決定日

※上記スケジュールは全て予定です。今後変更となる場合があります。変更した場合は公募情報ウェブサイトでお知らせします。

※二次審査(ヒアリング)を行う具体的な日時については、JAXAから指定します。

※二次審査(ヒアリング)の対象者には、電子メールにてその旨を連絡します。(電子メールアドレスに通知しますので受信可能な状態にしてください)。

※二次審査(ヒアリング)の日程及び対象者へのメール連絡期日は決まり次第、本公募ホームページにてお知らせします。

※二次審査(ヒアリング)を対面で実施する場合、交通費等の必要な経費につきましては、JAXAよりお支払いできません。(提案者の自己負担となります)

## (9) 知的財産権の取り扱い

委託事業で取得した知的財産権は、産業技術力強化法(平成十二年法律第四十四号)第17条(日本版バイ・ドール条項)に基づき、委託先である実施機関に帰属させることを基本とします。ただし、安全保障上の観点及び公益性(第三者利用による産業活性化可能性)の観点からJAXAが必要と認める場合にはJAXAに帰属させるものとし、契約締結時に定めます。再委託先等での取扱いや第三者への譲渡に係る取扱

い等については委託契約書（案）の記載も参照してください。また、補助事業で取得した知的財産権は、JAXA に報告の上で実施者に帰属します。

**(10) 担当 PO**

慶應義塾大学大学院 システムデザイン・マネジメント研究科 教授  
神武 直彦

**(11) 宇宙戦略基金 実施方針の該当頁【参考】**

実施方針（文部科学省計上分） 4頁から7頁

### 3. 応募資格

本テーマは、「1. (3) 各技術開発課題の責任体制」に記載のとおり、単独又は複数の機関が連携して応募することができます。複数の機関による応募の場合は、代表機関を定め、代表機関が連携機関と調整の上、提案全体を取りまとめて応募してください。また、代表機関は、委託契約・交付条件に関する一義的な責任を持ちます。

応募要件を満たさないことが判明した場合、原則として不受理、または不採択とします。

応募要件は、技術開発課題実施期間中、維持される必要があります。また、応募に際しては、以下の内容に加え、「10.応募に際しての留意事項」に記載されている内容をご理解の上、ご応募ください。

#### (1) 応募要件

提案機関は、以下の①～⑦の全ての要件を満たすことが必要です。

なお、複数の機関が連携して応募する場合、実施機関が以下の①～⑧の全ての要件を満たすことが必要です。

- ① 府省共通研究開発管理システム（e-Rad）の「機関の登録」、また「研究者の登録」がなされていること。
- ② 国内に研究開発拠点を有し、日本の法律に基づく法人格を有している民間企業、大学、国立研究開発法人等<sup>6</sup>であること。また、研究代表者及び研究分担者は日本の居住者<sup>7</sup>であることとする。

※提案時点で特定の機関に所属していない、又は海外の機関に所属している研究者等であっても、採択された場合に日本国内の機関に所属して技術開発を実施する体制を整えることが可能であることを具体的に提案に明記した場合に限

---

<sup>6</sup> 大学共同利用機関法人、高等専門学校、技術研究組合、公設試験研究機関等を含む。

<sup>7</sup> ここでの居住者とは外国為替及び外国貿易法（昭和二十四年法律第三百二十八号）で定める居住者（特定類型該当者を除く）を言う。

り、研究代表者または研究分担者として応募することができます。ただし、契約締結日・交付決定日までに提案に明記した体制を整えられない等、要件を備えていない場合、原則として、採択は取消しとなります。

- ③ 技術開発課題実施体制に必要な組織、人員等を有していること。
- ④ 技術開発課題を円滑に遂行するために必要な経営基盤、資金及び設備等の十分な管理能力を有していること。
- ⑤ 複数の機関が連携して応募する場合は、各機関間の責任と役割が明確化されていること。
- ⑥ 提案書類の提出期限の日から採択決定までの期間に、総務省、文部科学省、経済産業省及び JAXA から補助金交付等停止措置又は指名停止措置等の措置が講じられている者ではないこと。
- ⑦ 次の各号のいずれにも該当しないこと

- a. 提案機関の役員等(個人である場合はその者、法人である場合は役員又は支店若しくは営業所(常時契約を締結する事務所をいう。)の代表者、団体である場合は代表者、理事等、その他経営に実質的に関与している者をいう。)が、暴力団(暴力団員による不当な行為の防止等に関する法律(平成3年法律第77号)第2条第2号に規定する暴力団をいう。以下同じ)又は暴力団員(同法第2条第6号に規定する暴力団員をいう。以下同じ。)であるとき。
- b. 役員等が、自己、自社若しくは第三者の不正の利益を図る目的、又は第三者に損害を加える目的をもって、暴力団又は暴力団員を利用するなどしているとき。
- c. 役員等が、暴力団又は暴力団員に対して、資金等を供給し、又は便宜を供与するなど直接的あるいは積極的に暴力団の維持、運営に協力し、若しくは関与しているとき。
- d. 役員等が、暴力団又は暴力団員であることを知りながらこれを不当に利用するなどしているとき。
- e. 役員等が、暴力団又は暴力団員と社会的に非難されるべき関係を有しているとき。

## (2) 提案に関する注意点

### ① 複数の機関による提案における役割分担

複数の機関による提案を行う場合は、代表機関は技術開発課題実施体制の構築にあたり、各実施機関の責任と役割分担を明確にしてください。また、代表機関は、分担する自らの役割を果たすほか、技術開発課題の全体の進捗管理や取りまとめ等を行うとともに、代表機関として、JAXA との連絡や調整を行うものとします。

### ② JAXA 職員を技術開発実施体制（代表機関及び研究代表者並びに連携機関及び研究分担者等）に含む提案に関する注意点

JAXA に籍を置く職員を技術開発実施体制に含む提案は原則不可とします。ただし、JAXA 内でクロスアポイントメント又は兼業申請を行っている者が、クロスアポイントメント先又は兼業先の機関において実施している、JAXA 内での活動とは異なるプロジェクトとして応募する場合は、利益相反マネジメントを実施した上で認める場合があります。具体的には、「6.利益相反の扱いについて」を参照してください。

### ③ 技術開発課題実施体制の変更

技術開発の開始以降における、代表機関や研究代表者の変更、連携機関や研究分担者の変更（追加や削減を含む。）及び役割分担の変更など技術開発課題実施体制の大幅な変更は、PO 及び JAXA による事前の承認を必要とします。



## 4. 選定方法及び選定基準

### (1) 選定方法

#### ① 選定の方針

JAXA は外部有識者にて構成される審査会を設置します。同審査会にて採択に係る審査を行い、実施機関を選定します。

なお、JAXA 職員を含む審査会に携わる者は、一連の審査・評価で取得した非公表の情報を、評価関係者の職にある期間だけでなく、その職を退いた後についても第三者に漏洩しないことが義務付けられています。

#### ② 審査方法

##### ア 審査プロセス

審査は、書面による一次審査及びヒアリングによる二次審査によって行うものとしします。

##### イ 一次審査

書面による一次審査は、以下のとおり実施します。

ア) 技術開発テーマごとに、各委員が、応募された提出書類を確認し、「(2) 選定基準」に基づき審査します。提案機関に確認が必要な事項がある場合、書面による質疑応答を行います。必要に応じて追加資料の提出を求めることがあります。

イ) 提出書類に不備がある場合、一次審査の対象から除外します。

##### ウ 二次審査

ヒアリングによる二次審査は、以下のとおり実施します。

ア) 委員は、提案機関からの提案書類等に記載された内容の説明及び質疑応答を基に、「(2) 選定基準」に基づき、それぞれ審査を行います。

イ) 各委員の評点及び審査会での審議を踏まえて、採択候補を決定します。

##### エ 注意事項

ア) 選考期間を通じ、提案書類受付期間終了後、研究代表者に対して、JAXA が電子メールや電話等により事務的な確認を行う場合があります。当該確

認に対しては、速やかに回答してください（回答が得られない場合は当該提案が審査対象から除外されることがあります）。

- イ) ヒアリング審査は Web 等による実施の場合があります。
- ウ) ヒアリング審査の対象者は原則として研究代表者とします。ただし、研究分担者等が補助者として参加することは妨げません。ヒアリング審査の日程は変更できません。
- エ) 感染症の流行や災害等による社会混乱等の不測の事態のため、ヒアリング審査の方法を変更したり、中止したりする場合があります。
- オ) 「契約締結・交付決定予定日」は、提案時に技術開発開始時期を見据えた最適な計画を立てていただくこと、また、採択決定後、契約締結等までの間で、あらかじめ可能な準備を実施していただき、契約締結等後、速やかに技術開発を開始いただくこと、などを考慮して明示するものであり、公募要領の他の記載の取扱いと同じく、契約締結等をお約束するものではありません。

## (2) 選定基準

実施機関の選定にあたっての選定基準は、以下のとおりです。

- ① 技術開発課題の目標や関連の指標、各技術開発テーマの成果目標の達成等に大きく貢献し得る技術の創出や商業化等に向けて実現可能性を有し、実効的な計画であること。
- ② 国内外の技術開発動向を踏まえ、優位性、独自性を有すること。
- ③ 提案機関が民間企業である場合、実施機関の経営戦略等に位置付けられており、市場展開に向け、経営者のコミットメントが得られていること。
- ④ 我が国全体の宇宙分野の技術開発リソース等も鑑み、有効な体制となっていること。また、研究代表者及び研究分担者が目標達成に向け、リーダーシップ及びマネジメントを発揮できること。
- ⑤ 技術開発成果、技術開発データ、知的財産権等が有効に活用できる体制であること。また、技術開発に関する情報を適正に管理するために必要な計画・体制

であること。

- ⑥ 適切な推進体制の下で、サプライチェーンの確保策や具体的な品質確保の方策を含めた計画となっていること。

## 5. 委託契約締結又は補助金交付決定について

「4.選定方法及び選定基準」に定める手続により採択された代表機関との間で JAXA は、委託事業においては委託契約の締結、補助事業においては代表機関からの補助金交付申請に対して交付決定を行います。その後、代表機関は技術開発を開始します。

なお、技術開発課題の実施にあたり、連携機関と JAXA の間では直接、必要となる手続きはありませんが、代表機関は連携機関との間で必要な契約、守秘義務契約等の締結や知財の取扱い等について事前に協議を行い、合意した上で実施してください<sup>8</sup>。

委託の条件及び交付の条件の詳細は、別途、「委託契約書（案）」及び「宇宙戦略基金事業補助金取扱要領（以下、「補助金取扱要領」という。）」に示します。また、代表機関は委託事業においては契約締結の際、補助事業においては交付申請の際に JAXA に技術開発計画書を提出します。技術開発計画書は提案書を基に PO と調整の上で作成します。

JAXA ウェブサイトにマニュアルを掲載していますので、必要に応じて参照してください。

<https://fund.jaxa.jp/>

### (1) 委託契約

- ① 採択後の契約にあたっては原則「委託契約書（案）」の諸条件をもって契約を行います。なお、テーマによって特約が付される場合があります。
- ② 当初契約期間は、契約日から、最初のステージゲート評価または中間評価が終了する日の属する年度の末日までとします。ステージゲート評価または中間評価の結果に応じて契約期間を次のステージゲート評価または中間評価が終了す

---

<sup>8</sup> 連携機関との契約については、委託事業においては「再委託契約書」、補助事業においては「委託契約書」の位置づけとなり、その諸条件は基本的に別途示す「委託契約書（案）」及び「補助金取扱要領」に準じて（特約を附す場合を除く）締結して下さい。

る日の属する年度の末日まで延長します。(ステージゲート評価または中間評価が以降に予定されない場合は、事業期間終了日まで延長します。)

- ③ 契約期間中に委託費により取得した資産は、原則額の確定を通知した日をもって JAXA 帰属となります。それまでは実施機関において善良な管理者の注意をもって管理し、委託業務以外の目的に使用してはなりません。委託業務の推進に支障がない範囲等一定の条件の上で他の技術開発に使用することが可能です(詳細は委託契約書(案)をご参照ください)。JAXA 帰属となった財産は、JAXA と協議の上で譲り受ける又は借り受けることができます。
- ④ 委託事業対象経費については、別紙 1 を参照してください。
- ⑤ 本事業においては間接経費の計上を認めています。間接経費の額は、計上する人件費単価(※別紙 1 参照)に応じて以下の運用とします。
- ・人件費単価に事業者の内規等での受託単価(JAXA の算定する経費率含む)を用いる場合
    - 大学・国研<sup>9</sup>：直接経費の 30%を上限
    - 民間企業等：直接経費の 20%と事業者の内規等での一般管理費率(JAXA の算定する経費率含む)のいずれか低い方を上限
  - ・人件費単価に健保等級、実績単価を用いる場合
    - 大学・国研：直接経費の 30%を上限
    - 民間企業等：直接経費の 20%を上限
- ⑥ 技術開発課題実施において、技術開発課題の一部を第三者(連携機関)へ再委託するためには、JAXA による事前の承認を必要とします。再委託にあたり配分する間接経費の額は⑤と同じ運用としてください。

---

<sup>9</sup> 以下に該当するものをいう。

- ① 国立大学、公立大学、私立大学、高等専門学校等の学校法人
- ② 国立研究機関、公設試験研究機関、独立行政法人、地方独立行政法人等の公的研究機関
- ③ 公益法人等の公的性格を有する機関であって、JAXA が認めるもの

## (2) 補助金の交付決定

- ① 採択後の交付決定にあたっては原則「補助金取扱要領」に基づく手続きにより、交付決定を行います。
- ② 当初補助事業期間は、補助金交付決定日から、最初のステージゲート評価または中間評価が終了する日の属する年度の末日までとします。ステージゲート評価または中間評価の結果に応じて計画変更申請を提出いただき、補助事業期間及び補助を受けようとする額の変更を行います。変更される補助事業期間は次のステージゲート評価または中間評価が終了する日の属する年度の末日までとします。(ステージゲート評価または中間評価が以降に予定されない場合は、事業期間終了日までとします。)
- ③ 補助事業実施により取得した資産のうち、処分が制限される財産については JAXA の承認を受けないで処分(補助金の交付の目的に反して使用し、譲渡し、交換し、貸し付け、又は担保に供すること)をしてはなりません。補助事業の遂行に支障がない範囲等一定の条件の上で他の技術開発に使用することは処分に該当しません(詳細は補助金取扱要領をご参照ください)。
- ④ 補助事業対象経費については、別紙 1 を参照してください。
- ⑤ 本事業においては間接経費の計上を認めています。間接経費の額は、計上する人件費単価(※別紙 1 参照)に応じて以下の運用とします。
  - ・人件費単価に事業者の内規等での受託単価(JAXA の算定する経費率含む)を用いる場合
    - 大学・国研：直接経費の 30%を上限
    - 民間企業等：直接経費の 10%と事業者の内規等での一般管理費率(JAXA の算定する経費率含む)のいずれか低い方を上限
  - ・人件費単価に健保等級、実績単価を用いる場合
    - 大学・国研：直接経費の 30%を上限
    - 民間企業等：直接経費の 10%を上限
- ⑥ 技術開発課題実施において、技術開発課題の一部を第三者(連携機関)へ委託するためには、JAXA による事前の承認を必要とします。なお、委託費の累計金額が補助金交付決定額の直接経費の 50%を超える委託は行えません(JAXA

が承認した場合を除く。)。委託にあたり配分する間接経費の額は⑤と同じ運用としてください。

### (3) 共通事項

- ① やむを得ない理由により採択決定の通知日以降から委託契約の締結日または補助金交付決定日までに技術開発課題に着手する必要がある場合には、所定の申請書を JAXA に提出し事前着手の承認を得るものとします。詳細は宇宙戦略基金事前着手実施要領を参照してください。
- ② 委託費又は補助金の支払いは、概算払いの利用が可能です。実施機関からの請求に対し、JAXA がエビデンス、必要理由、支払い発生の蓋然性等を確認した場合、当該部分にかかる委託費又は補助金が暫定的に支払われることとなります。(ただし、額の確定の結果、概算払い額が確定した額を上回る時には、過払い金額の返還が必須となります。)
- ③ JAXA は実施機関より提出された実績報告書等を基に、経費執行の適正性等について確認し、委託契約額又は補助金の額を確定します。確定検査等において、技術開発に要する経費の不正使用又は当該業務として認められない経費の執行等が判明した場合は、経費の一部又は全部の返還を求めます。また、不正使用等を行った技術開発の実施者との間においては、その内容の程度により一定期間契約あるいは補助金の交付をしないこととなります。
- ④ 令和 6 年 5 月 1 日より、経済安全保障推進法に基づいて、特許出願非公開制度が開始されます。特許出願の明細書等に、公にすることにより外部から行われる行為によって国家及び国民の安全を損なう事態を生ずるおそれが大きい発明が記載されていた場合には、「保全指定」という手続により、出願公開、特許査定及び拒絶査定といった特許手続を留保するものです。

特許出願の非公開制度については、以下特許庁・内閣府 WEB サイトの情報適宜ご参照ください。

内閣府 [https://www.cao.go.jp/keizai\\_anzen\\_hosho/patent.html](https://www.cao.go.jp/keizai_anzen_hosho/patent.html)

特許庁 <https://www.jpo.go.jp/system/patent/shutugan/hikokai/index.html>

- ⑤ 技術開発計画書の提出に合わせてデータマネジメントプランを提出いただきます。詳細は、「10.(16) 研究データマネジメントについて」を参照してください。



## 6. 利益相反の扱いについて

公正で透明な評価及び研究資金配分を行う観点から、以下の利益相反マネジメントを実施します。

### (1) 選定に関わる者の利益相反マネジメント

公正で透明な評価を行う観点から、技術開発課題の提案機関及び提案者（研究代表者、研究分担者又は参画する企業等の代表者をいう。）（以下「提案者」という。）に対して、審査会の委員が以下に示す利害関係に該当する場合、当該委員は当該提案者の提案の採択及び評価に原則加わりません。ただし、審査の科学的妥当性を確保する上で特に必要があり、評価の公正かつ適正な判断が損なわれないと PO が認めた場合は、この限りではありません。

- ① 委員、その配偶者又は生計を一にする一親等内の親族が、提案者から、過去3年以内に、金銭等、又は提案者の発行する株式等を取得しているとき。
- ② 提案者が、委員の配偶者又は生計を一にする一親等内の親族であるとき。
- ③ 提案者が、大学、国立研究開発法人等の研究機関において委員と同一の学科、専攻等又は同一の企業に所属している者であるとき。
- ④ 提案者が、審査会の開催日に属する年度を含む過去3年度以内に委員と緊密な共同研究を行った者であるとき。
- ⑤ 提案者が、委員と緊密な関係にある者であるとき。
- ⑥ 提案者が、委員と直接的な競合関係にある者であるとき。
- ⑦ その他深刻な利益相反があると認められるとき。

### (2) JAXA の利益相反マネジメント

JAXA が出資している企業（以下「出資先企業」という。）を本事業が採択し、研究資金を配分することは、JAXA の利益相反（組織としての利益相反）に該当する可能性があります。従って、JAXA と出資先企業との間の利益相反について、第三者から疑義を招くこと等を避けるために利益相反マネジメントを実施します。

そのため、JAXA の出資先企業を参画機関とする場合、出資先企業を採択する必要性、合理性、妥当性について二次審査の場にて審議します。

なお、本マネジメントは JAXA の公正性及び透明性を担保するために実施するものであり、JAXA から出資を受けていることが本事業の採択において不利に働くことはありません。

※出資先企業一覧：<https://aerospacebiz.jaxa.jp/investment/>

### **(3) JAXA 職員の利益相反マネジメント**

JAXA の職員（JAXA と雇用契約を締結している者。任期の有無、常勤・非常勤を問わない。）を技術開発実施体制に含む提案は原則不可とします。ただし、JAXA 内でクロスアポイントメント又は兼業申請を行っている者が、クロスアポイントメント先又は兼業先の機関において実施している、JAXA 内での活動とは異なるプロジェクトとして応募する場合は、この限りではありません。この場合、JAXA は当該技術開発内容や技術開発実施体制における当該者の役割、人件費の適切性等に関する確認手続きや第三者による審査を行い、利益相反の懸念がないことを確認します。

## 7. 応募に必要な書類

本技術開発テーマの応募には、所定の提案書（様式 1～9）の提出が必要です。

これ以外の様式で作成されたものでの応募は受理しません。提案書類は審査のみに使用するものとし、返却はしません。また、提案書類は秘密情報として取り扱います。

提案書類は、日本語で作成してください。日本語以外の言語で作成された場合は受理しません。

以下の提案書類を提出してください。提案書類の記載内容に明らかに欠落のあるものは、審査の対象とせず、不採択とします。

様式の詳細及び留意点は各様式に記載されていますので確認してください。

※提案書類の様式については、JAXA ウェブサイトの公募情報からダウンロードしてください。

【様式 1】 技術開発課題提案の概要

【様式 2】 技術開発課題提案の詳細

【様式 3】 技術開発課題の主な支出予定

【様式 4】 代表機関としての技術開発マネジメントの計画

【様式 5】 研究費の応募・受入等の状況・エフォート

【様式 6】 利益相反に関する情報

【様式 7】 研究代表者等の学歴・職歴及び主要業績

【様式 8】 技術開発期間内における機関毎の予算計画<sup>10</sup>

【様式 9】 法令等の遵守への対応

【様式 10】 社会実装に向けた事業計画等に関する情報

【様式 11】 打上げ費用や軌道上実証費用の支出予定

【様式 12】 宇宙実証に向けた周波数の国際調整及び無線局開設の免許手続

【様式 13】 ステークホルダー評価 様式 1（投資・金融機関向け）（日・英）（任意）

【様式 14】 ステークホルダー評価 様式 2（顧客候補向け）（日・英）（任意）

---

<sup>10</sup> 附属資料の作成を要する。詳細は別紙 1（経費内訳書の作成要領）参照。

## 8. 応募方法

### (1) 提出期限

提案書類は、「2. (8) 採択決定までのスケジュール」に定める期日までに提出ください。

### (2) 提出方法

本事業への応募は府省共通研究開発管理システム（e-Rad）を通じて行っていただきます。e-Rad の利用にあたっては、e-Rad ポータルサイト（<https://www.e-rad.go.jp/>）を参照してください。

※e-Rad を利用するにあたっての各種申請手続きにつきまして、原則、紙の書類での申請は受け付けておりませんので、e-Rad ポータルサイトから各種申請の手続きをお願いいたします。

また、e-Rad の利用の際は、特に以下の点に注意してください。

#### ① e-Rad 使用にあたる事前登録

応募時までに研究機関及び所属研究者の事前登録が必要となります。

##### ア 研究機関の登録申請

研究機関で1名、e-Rad に関する事務代表者を決めていただき、「研究機関の登録申請」（<https://www.e-rad.go.jp/organ/entry.html>）から手続きを行ってください。

※登録まで日数を要する場合があります。2週間以上の余裕をもって手続きをしてください。

※一度登録が完了すれば、他省庁等が所管する制度・事業の応募の際に再度登録する必要はありません。

※既に他省庁等が所管する制度・事業で登録済みの場合は再度登録する必要はありません。

##### イ 部局情報、事務分担者情報、職情報、研究者情報の登録

事務代表者は、アにより入手した ID、パスワードで e-Rad にログインし、部局情報、事務分担者、職情報、研究者情報を登録し、事務分担者用及び研究者用の ID、パスワードを発行します。

登録方法は、e-Rad ポータルサイトの研究機関事務代表者用マニュアル「10. 研究機関手続き編」「11. 研究機関事務分担者手続き編」「12. 研究者手続き編」を参照してください。

② e-Rad での応募申請

e-Rad ポータルサイトの研究機関事務代表者用マニュアルを参照してください。応募書類は容量 200MB 以内の PDF ファイルでアップロードください。参考資料がある場合は要領 30MB 以内の PDF ファイルを 5 点までアップロードが可能です。応募課題の状態が「応募中」、申請の種類（ステータス）が「配分機関処理中 申請中」となると、応募手続きは完了です。

③ e-Rad の利用可能時間帯

原則として 24 時間 365 日稼働していますが、システムメンテナンスのため、サービス停止を行うことがあります。

サービス停止を行う場合は、e-Rad ポータルサイトにてあらかじめお知らせします。

④ e-Rad 上の課題等の情報の取扱いについて

採択された個々の課題に関する e-Rad 上の情報（制度名、研究課題名、所属研究機関名、研究代表者名、予算額及び実施期間）については、「独立行政法人の保有する情報の公開に関する法律」（平成 13 年法律第 140 号）第 5 条第 1 号イに定める「公にすることが予定されている情報」であるものとして取扱います。

⑤ e-Rad からの内閣府への情報提供等について

「第 6 期科学技術・イノベーション基本計画」（令和 3 年 3 月 26 日閣議決定）では、科学技術・イノベーション行政において、客観的な証拠に基づく政策立案を行う EBPM を徹底することとしており、e-Rad に登録された情報は、国の資金による研究開発の適切な評価や、効果的・効率的な総合戦略、資源配分方針等の企画立案等に活用されます。

このため、採択された課題に係る各年度の研究成果情報・会計実績情報及び競争的研究費に係る間接経費執行実績情報について、e-Rad での入力をお願いします。

研究成果情報・会計実績情報を含め、マクロ分析に必要な情報が内閣府に提供されることとなります。

⑥ e-Rad の操作方法に関する問い合わせ先

e-Rad ポータルサイトをよく確認の上、e-Rad ヘルプデスクへ問い合わせてください。

e-Rad ヘルプデスク 0570-057-060(ナビダイヤル)

9:00～18:00 ※土曜日、日曜日、祝日、年末年始を除く。

### **(3) 採否の通知等**

審査結果（採択又は不採択）の決定後、JAXA から速やかにメール及び e-Rad にて通知します。なお、採択の場合であっても、提案金額を含む技術開発課題の見直しなど、条件付きの採択となることがあります。

また、応募資格を満たさない申請は、採択結果の公表を待たずに不採択の通知を行う場合があります。

なお、審査は非公開で行われ、その内容に関するお問合せにはご対応いたしかねますので、予めご了承ください。

### **(4) 採択結果の公表**

採択された技術開発課題については、実施機関名、研究代表者名、技術開発課題の名称及び概要等を JAXA のホームページに公表します。

### **(5) 提案書類等に含まれる情報の取扱い**

不採択課題を含む提案書類等に含まれる情報は、技術開発課題採択のための審査のほか、関係府省等からの依頼・問い合わせ等に対して、その依頼・問い合わせ等が妥

当と認められた場合は、使用目的を限ってその機関に実施機関名、提案課題の名称及び概要等を知らせることがあります。

なお、提案した研究代表者等及び提案機関の権利利益を不当に侵害することがないように、当該情報の利用目的は上記業務に限定します。

また、不採択課題を含む提案書類等に含まれる情報については、法人文書管理、個人情報保護及び情報公開に関連する法令並びに JAXA 規程類の定めにより適切に管理し、提案した研究代表者等及び提案機関の権利利益を不当に侵害することがないように、提案書類等に含まれる情報に関する秘密を厳守します。

## 9. 採択後の技術開発課題の推進について

### (1) 研究代表者の役割及び責務

研究代表者は、技術開発テーマの目標の実現に向け、技術開発課題を推進する責任を負います。また、技術開発課題について自らマネジメントを行うとともに、技術開発課題全体の責任を負います。

具体的には、以下に掲げる技術開発課題のマネジメントを、実施機関による支援を受けつつ、推進します。

#### 【研究代表者が行う技術開発課題のマネジメント】

##### ① 技術開発課題の計画

###### ○技術開発課題の企画、立案

- ・「2.(2) 技術開発テーマの目標」の達成に向けた毎年度の計画の立案・作成等
- ・評価結果や PO 等の意見を踏まえた計画の修正
- ・技術開発計画書の策定（提案書を基に作成し PO から承諾を得る）

###### ○技術開発実施体制の構築

- ・技術開発課題推進に最適な技術開発実施体制の構築
- ・技術開発課題の参画者及び実施機関のそれぞれの研究インテグリティの確保状況の把握・助言

##### ② 技術開発課題の実施管理

###### ○技術開発の進捗管理

- ・実施機関の進捗状況の把握や報告書のとりまとめ等
- ・必要に応じて、実施機関等間の連携促進
- ・その他、全般の管理

###### ○技術開発の自己評価

- ・実施機関の進捗状況や外部状況の変化等を踏まえ、技術開発課題全体の自己評価の実施

###### ○技術開発成果の展開



- ・知的財産の利活用方針の策定及び知的財産権の適切な取得や技術移転活動等の技術開発成果の展開等
- ・技術開発課題の参画者及び実施機関のそれぞれが適切な技術流出対策のための体制を整備し、適切な安全保障貿易管理を講ずるよう、これらの遂行状況の把握・助言

③ 技術開発成果の広報・アウトリーチ活動

- ホームページの運用、パンフレットの発行、シンポジウムの開催、プレスリリース
- 研究者が自身の研究活動を社会に対して分かりやすく説明する双方向コミュニケーション活動（国民との科学・技術対話）
- 広報・アウトリーチ活動の JAXA への報告
- その他、技術開発課題に関する広報・アウトリーチ活動全般の管理、運営

なお、評価結果や PO 及び JAXA の意見を踏まえ、技術開発計画書が修正（委託費または補助金の増減や、中止等の見直しを含む）される場合があります。

**(2) 実施機関の役割及び責務**

代表機関は、研究代表者の活動を効果的・効率的に実施できるよう努めるものとします。

具体的には、「9.(1)研究代表者の役割及び責務」の【研究代表者が行う技術開発課題のマネジメント】に係る活動を支援します。

実施機関は、JAXA との委託契約又は補助金交付決定に基づき、技術開発を実施します。代表機関は、研究代表者の活動を効果的・効率的に実施できる環境を整備し、必要となる体制を構築した上で、実施機関の技術開発の進捗管理や連携機関間の連携等の様々な研究代表者等の活動を支援します。

実施機関は、技術開発課題の参画者及び実施機関自らのそれぞれが、適切な技術流出対策を行うよう体制を整備するとともに、研究インテグリティの確保に努め、適切な安全保障貿易管理及び適切な情報管理を行うよう、これらを推進します。

### (3) 研究代表者による技術開発課題の実施

#### ① 技術開発の実施

研究代表者及び研究分担者は、技術開発計画書に基づき、技術開発を実施します。研究代表者は、研究分担者の実施する技術開発の進捗状況の把握に努め、研究分担者に指示・助言を行います。また、研究代表者は、進捗状況や外部環境の変化等に応じ、技術開発課題実施期間中においても、PO 及び JAXA と調整の上、技術開発課題の計画・実施体制等の変更が可能です。

#### ② 技術開発成果の取り扱い

技術開発成果は、技術流出対策や企業秘密の保護等に配慮した上で、原則公開とします。

#### ③ 知的財産の取り扱い

「2.(9)知的財産権の取り扱い」を参照してください。

#### ④ 国際共同研究・実証等

我が国の産業競争力強化の観点から、国内産業への波及効果等の我が国への裨益が特に期待される場合には、同盟国・同志国との国際共同研究・実証等を行うことが可能です。その際、国内産業に十分な付加価値を提供することや技術開発成果の用途、国外への技術流出リスク等については十分に留意し、適切な技術情報管理や知財マネジメントを実施する必要があります。

#### ⑤ 打上げや国際周波数等に係る調整

(打上げ実証について)

- ・基本方針において、「本基金の対象経費に宇宙実証のための打上げ費用を計上している技術開発課題については、打上げを円滑かつ確実に履行する観点から、原則として国内からの打上げとする。但し、やむを得ない事情があると認められる場合は、この限りではない。」とされていることを踏まえ、打上げ費用や軌道上実証費用が計上可能な技術開発テーマについては、原則として、国内宇宙輸送事業者や、国内の軌道上実証機会を提供する衛星事業者等（以下、「軌道上実証機関」という。）を活用した提案書を作成してください。
- ・国内宇宙輸送事業者や、国内軌道上実証機関を活用することが、費用以外のやむを得ない理由により出来ない場合には、その理由を【様式 11】において説

明してください。理由次第では、採択されない、あるいは条件付き採択となる場合があります。打上げ・軌道上実証の費用については、当該理由の妥当性を JAXA にて確認した後に支出します。

・また、国内宇宙輸送事業者や国内軌道上実証機関とのつながりがなく、直接調整することが難しい場合や、打上げや軌道上実証の知見が乏しく助言が必要な場合等のために、JAXA に以下の相談窓口を設置しております。なお、当該相談窓口については、今後外部機関に事務委託を行う予定です。相談窓口が変更となる場合には JAXA ウェブサイトにて公表しますので、JAXA ウェブサイトをよくご確認ください。

<円滑な打上げ・軌道上実証のための相談窓口>

- メール：SSF-launch@ml.jaxa.jp

- ・また、「国内宇宙輸送事業者や、国内軌道上実証機関を活用することが、費用以外のやむを得ない理由により出来ない」と JAXA に対して説明する場合には、事前に JAXA に対して国内宇宙輸送事業者や国内軌道上実証機関の対応可能枠が無いのかなど、ご相談いただくようお願いいたします。
- ・提案時点で、打上げ事業者を検討中である場合はその旨、及び今後の予定を提案書に記載してください。
- ・また、本基金において、複数の技術開発テーマの下で技術開発課題が進められますが、それぞれの技術開発課題の進捗状況を踏まえ、打上げ及び軌道上実証を予定する複数の採択事業者側の条件が整う場合には、JAXA は当該事業者に対して国内宇宙輸送事業者や国内軌道上実証機関による相乗り打上げを依頼することがあります。

(周波数調整について)

- ・人工衛星や宇宙探査機（以下「人工衛星等」という。）の打上げ・運用に当たっては、人工衛星等及びその打上げ・運用に係る地上設備が使用する全ての電波について、電波法（昭和 25 年法律第 131 号）に基づき無線局を開設する必要があります。無線局を開設するためには、人工衛星等が使用する電波が他の無

線局（外国の無線局を含む。）に対して有害な干渉を与えないよう、国際電気通信連合（ITU、International Telecommunication Union）で定める無線通信規則（RR、Radio Regulations）の規定に基づき総務省を通して ITU へ申請を行い、周波数（軌道位置を含む。）について他の無線通信網と個別に技術的な調整（以下「国際調整」という。）を行って必要な手続を完了させた上で、実施機関が総務大臣に無線局開設の申請書を提出し、所定の審査を経て免許を受ける必要があります。これらの手続、特に国際調整については年単位の期間を要することから、宇宙実証のため人工衛星等の打上げ・運用を行う技術開発テーマについては、原則として無線局開設の免許を受けるための計画も含めて提案書を作成してください。

詳細は総務省電波利用ホームページをご確認ください。

<https://www.tele.soumu.go.jp/j/adm/freq/process/freqint/index.htm>

- ・また、電波法等の関連法令対応に関する基本的な情報提供を行う窓口を JAXA に設置しております。なお、当該窓口については、今後外部機関に事務委託を行う予定です。窓口が変更となる場合には JAXA ウェブサイトにて公表しますので、JAXA ウェブサイトをよくご確認ください。

<電波法等の関連法令対応に関する窓口>

- メール：SSF-launch@ml.jaxa.jp

(JAXA 設備の利用について)

- ・技術開発課題の実施に当たって、JAXA が保有する試験設備（スペースチャンバ、振動試験・音響試験設備等）を「試験設備等供用制度」に基づき有償利用することが出来ます。
- ・利用にあたっては申し込みが必要となりますので、詳細については以下の JAXA ウェブサイトをご確認ください。

<https://aerospacebiz.jaxa.jp/solution/facility/>

- ・当該ウェブサイトに記載のない設備の利用希望がある場合は、「12.問い合わせ先」にお問い合わせください。

(JAXA 知財の利用について)

- ・技術開発課題の実施に当たって、JAXA が保有する知的財産（産業財産権、プログラム著作権、技術情報）を利用することが出来ます。ただし、技術開発課題の実施形態が補助の場合は、利用に当たって実施許諾契約等の手続きが必要です。

- ・詳細は JAXA ウェブサイトをご確認ください。

<https://aerospacebiz.jaxa.jp/solution/patent/>

⑥ 安全で持続的な宇宙空間利用に向けて

技術開発課題実施に当たって、実施機関は、「安全で持続的な宇宙空間の利用を可能とするための手引書」等を参照するなど、スペースデブリ対策を適切に行い、安全で持続的な宇宙空間利用のための配慮を行う必要があることに留意してください。

また、技術開発課題において人工衛星等の軌道上実証を行う場合は、人工衛星等の打上げ及び人工衛星の管理に関する法律（平成二十八年法律第七十六号）に基づき、人工衛星等の打上げ及び人工衛星の管理に関する申請が必要であることに留意してください。

詳しくは以下を参照してください。

- 安全で持続的な宇宙空間の利用を可能とするための手引書

<https://www8.cao.go.jp/space/application/other/guidebook.pdf>

- 宇宙活動法に関する情報及び申請受付について

[https://www8.cao.go.jp/space/application/space\\_activity/application.html](https://www8.cao.go.jp/space/application/space_activity/application.html)

⑦ 衛星リモートセンシング記録の適正な取扱いについて

衛星リモートセンシング装置の使用の許可を受けようとする者及び衛星リモートセンシング記録取扱認定を受けようとする者は、関係法令に基づいて、内閣総理大臣に申請を行う必要があることに留意してください。

詳しくは以下を参照してください。

- 「衛星リモートセンシング装置使用許可」及び「衛星リモートセンシング記録取扱認定」に関する申請受付について

<https://www8.cao.go.jp/space/application/rs/application.html>

#### (4) 実施に係る技術開発マネジメント

PO を長とし外部有識者にて構成される審査会において、技術開発課題に対する進捗管理、評価等を行います。

##### ① PO による技術開発課題に対する進捗管理

研究代表者は、PO の求めに応じて、技術開発課題の進捗状況について報告を行う必要があります。報告頻度は、PO が採択時点でマイルストーン等とともに決定します。また、必要に応じ、PO を含む審査会の委員等が、進捗状況の把握や助言等を目的として実施機関にサイトビジットを求めることがあります。

##### ② 審査会による技術開発課題に対する評価

研究代表者は、自己評価を毎年実施するものとし、これを審査会等に報告します。

審査会は、ステージゲート評価（または中間評価）及び事後評価を実施します。

採択された技術開発課題の評価の実施時期は、「2.(7) 技術開発マネジメント」の項目をご参照ください。具体的な評価の実施時期については、採択時点で PO と調整の上、マイルストーン等とともに決定します。採択時に計画した目標に対して技術開発課題の成果が著しく低調であると判断される場合など、評価結果によって技術開発課題の中止・見直しを判断する場合があります。ステージゲート評価や事後評価等の評価結果については、技術流出対策や企業秘密の保護等に配慮した上で、原則公開とします。

##### 【ステージゲート評価、中間評価の視点】

- 技術開発課題の達成目標や内容の妥当性
- 技術開発課題の達成目標に向けた進捗状況及び今後の見通し（多様な分野における活用の実現可能性を含む）
- 技術開発課題実施体制の構築状況
- 資金の効果的・効率的な執行
- 各技術開発テーマ固有の要件

### ③ GPをはじめとしたJAXAによる助言

GPをはじめとしたJAXAはPOや審査会と連携し、実施機関の技術開発の取組状況を定期的にモニタリングし、目標達成・成果創出に向け、必要な調査分析、技術的助言・支援を行うなど、高度かつ専門的な知見及び経験を生かした技術開発マネジメントを実施します。

## (5) その他、基本方針記載事項への対応

### ① JAXAによる宇宙政策委員会等への進捗報告

JAXAは、宇宙戦略基金の目標達成に向けて、技術開発課題の進捗を把握しその状況について宇宙政策委員会等へ年1回程度、報告を行います。

また、JAXAは内閣府からの求めに応じて、内閣府が開催する内閣官房（国家安全保障局）、防衛省及び各府省等による情報共有・意見交換の場に、各テーマの進捗に係る説明等を行います。

これらのため、JAXAは実施機関から、技術開発課題の進捗把握に必要なアウトプットやアウトカムに関連するデータや、本技術開発課題の効果検証に必要なデータを収集するとともに各種指標についてもモニタリングします。

### ② EBPMの取組のための情報提供

政府で進める本事業に関するEBPM（Evidence Based Policy Making）の取り組みに対して、JAXAが必要な情報提供を行うため、実施機関はJAXAに対して、技術開発課題期間内を通じて定期的に情報提供を行う必要があります。

なお、実施機関からJAXAに提供する指標としては、国際競争力に係る情報（例：特許数、論文数、生産量、市場規模、国際的な活動の状況）、社会実装の状況に係る情報（例：TRL、製品売上高）、民間投資誘発額に係る情報（例：自己投資額）等を想定しています。

③ 関係府省庁等による調達への推進

関係府省庁等（JAXA 含む）は、本技術開発課題の成果については、ステージゲート評価・事後評価結果の公表時等に同等の技術がないことの確認を実施することで、随意契約による研究開発成果に関する調達や技術調査事業（調達に向けての実証試験）等を行えるものとされています。

関係府省庁等が技術開発課題の成果に関心を持った場合、関係府省庁等が技術開発成果の内容を開示し、当該同等の技術がないか否かの意見を 10 日以上求めることで、入札可能性調査の実施とみなし、後に随意契約による調達等を実施します。



## 10. 応募に際しての留意事項

JAXA では、本事業の実施に際して、「競争的研究費の適正な執行に関する指針」（平成 17 年 9 月 9 日 競争的研究費に関する関係府省連絡会申し合わせ（令和 3 年 12 月 17 日改正））等を踏まえ、以下の措置を講ずることとしています。

### (1) 不合理な重複・過度の集中に対する措置

#### ○不合理な重複に対する措置

同一の研究者による同一の研究課題（競争的研究費が配分される研究の名称及びその内容をいう。本事業の技術開発課題と同じ。）に対して、複数の競争的研究費その他の研究費（国外も含め、補助金や助成金、共同研究費、委託研究費等、現在の全ての研究費であって個別の研究内容に対して配分されるもの<sup>※1</sup>。）が不必要に重ねて配分される状態であって、次のいずれかに該当する場合、本事業において、その程度に応じ、研究課題の不採択、採択取消し又は減額配分（以下「研究課題の不採択等」という。）を行います。

- ・実質的に同一（相当程度重なる場合を含む。以下同じ。）の研究課題について、複数の競争的研究費その他の研究費に対して同時に応募があり、重複して採択された場合
- ・すでに採択され、配分済の競争的研究費その他の研究費と実質的に同一の研究課題について重ねて応募があった場合
- ・複数の研究課題の間で、研究費の用途について重複がある場合
- ・その他これに準ずる場合

なお、本事業への応募段階において、他の競争的研究費その他の研究費への応募を制限するものではありませんが、他の競争的研究費その他の研究費に採択された場合には速やかに本事業の事務担当に報告してください。この場合に漏れがあった場合、本事業において、研究課題の不採択等を行うことがあります。

（※ 1）所属する機関内において配分されるような基盤的経費又は内部資金、商法で定める商行為及び直接又は間接金融による資金調達を除く。

#### ○過度の集中に対する措置

本事業に提案された研究内容と、他の競争的研究費その他の研究費を活用して実施している研究内容が異なる場合においても、同一の研究者又は研究グループ（以下「研究者等」という。）に当該年度に配分される研究費全体が、効果的、効率的に使用できる限度を超え、その研究期間内で使い切れないほどの状態であって、次のいずれかに該当する場合には、本事業において、その程度に応じ、研究課題の不採択等を行うことがあります。

- ・研究者等の能力や研究方法等に照らして、過大な研究費が配分されている場合
- ・当該研究課題に配分されるエフォート（研究者の全仕事時間<sup>※2</sup>に対する当該研究の実施に必要とする時間の配分割合（％））に比べ、過大な研究費が配分されている場合
- ・不必要に高額な研究設備の購入等を行う場合
- ・その他これらに準ずる場合

このため、本事業への応募書類の提出後に、他の競争的研究費その他の研究費に応募し採択された場合等、記載内容に変更が生じた場合は、速やかに本事業の事務担当に報告してください。この報告に漏れがあった場合、本事業において、研究課題の不採択等を行うことがあります。

（※2）研究者の全仕事時間とは、研究活動の時間のみを指すのではなく、教育活動や管理業務等を含めた実質的な全仕事時間を指します。

#### ○不合理な重複及び過度の集中の排除の方法

競争的研究費の不合理な重複及び過度の集中を排除し、研究活動に係る透明性を確保しつつ、エフォートを適切に確保できるかを確認するため、応募時に、以下の情報を提供していただきます。

（i）現在の他府省含む他の競争的研究費その他の研究費の応募・受入状況、現在の全ての所属機関・役職に関する情報

応募時に、研究代表者・研究分担者について、現在の他府省を含む他の競争的研究費その他の研究費の応募・受入状況（制度名、研究課題、実施期間、予算額、エフォート等）（以下「研究費に関する情報」という。）や、現在の全ての所属機関・役職

(兼業や、外国の人材登用プログラムへの参加、雇用契約のない名誉教授等を含む。)に関する情報(以下「所属機関・役職に関する情報」という。)を応募書類や e-Rad に記載いただきます。応募書類や e-Rad に事実と異なる記載をした場合は、研究課題の不採択等を行うことがあります。

研究費に関する情報のうち、秘密保持契約等が交わされている共同研究等に関する情報については、産学連携等の活動が委縮しないように、個別の事情に配慮して以下の通り取り扱います。

- ・応募された研究課題が研究費の不合理な重複や過度の集中にならず、研究課題の遂行に係るエフォートを適切に確保できるかどうかを確認するために必要な情報のみ(原則として共同研究等の相手機関名と受入れ研究費金額及びエフォートに係る情報のみ)の提出を求めます。
- ・ただし、既に締結済の秘密保持契約等の内容に基づき提出が困難な場合など、やむを得ない事情により提出が難しい場合は、相手機関名と受入れ研究費金額は記入せずに提出いただくことが可能です。なお、その場合においても、必要に応じて所属機関に照会を行うことがあります。
- ・所属機関に加えて、配分機関や関係府省間で情報が共有される場合もありますが、その際も守秘義務を負っている者のみで共有が行われます。

なお、今後、秘密保持契約等を締結する際は、競争的研究費の応募時に、必要な情報に限り提出することがあることを前提とした内容とすることを検討していただきますようお願いいたします。

ただし、秘匿すべき情報の範囲とその正当な理由(企業戦略上著しく重要であり、秘匿性が特に高い情報であると考えられる場合等)について契約当事者双方が合意すれば、当該秘匿情報の提出を前提としない契約とすることも可能であることにご留意ください。

(ii) その他、自身が関与する全ての研究活動に係る透明性確保のために必要な情報

研究費に関する情報や、所属機関・役職に関する情報に加えて、寄附金等や資金以外の施設・設備等の支援<sup>※3</sup>を含む、自身が関与する全ての研究活動に係る透明性確保

のために必要な情報について、関係規程等に基づき所属機関に適切に報告している旨の誓約を求めます。誓約に反し適切な報告が行われていないことが判明した場合は、研究課題の不採択等とすることがあります。

応募の研究課題に使用しないが、別に従事する研究で使用している施設・設備等の受入状況に関する情報については、不合理な重複や過度な集中にならず、研究課題が十分に遂行できるかを確認する観点から、誓約に加えて、所属機関に対して、当該情報の把握・管理の状況について提出を求めることがあります。

(※3) 無償で研究施設・設備・機器等の物品の提供や役務提供を受ける場合を含む。

○不合理な重複・過度の集中排除のための、応募内容に関する情報の共有

不合理な重複・過度の集中を排除するために、必要な範囲内で、応募内容の一部に関する情報を、e-Rad などを通じて、他府省を含む他の競争的研究費制度の担当課間で共有します。

## **(2) 研究活動の国際化、オープン化に伴う新たなリスクに対する研究インテグリティの確保**

我が国の科学技術・イノベーション創出の振興のためには、オープンサイエンスを大原則とし、多様なパートナーとの国際共同研究を今後とも強力に推進していく必要があります。同時に、近年、研究活動の国際化、オープン化に伴う新たなリスクにより、開放性、透明性といった研究環境の基盤となる価値が損なわれる懸念や研究者が意図せず利益相反・責務相反に陥る危険性が指摘されており、こうした中、我が国として国際的に信頼性のある研究環境を構築することが、研究環境の基盤となる価値を守りつつ、必要な国際協力及び国際交流を進めていくために不可欠となっています。

そのため、実施機関においては、「研究活動の国際化、オープン化に伴う新たなリスクに対する研究インテグリティの確保に係る対応方針について（令和3年4月27日統合イノベーション戦略推進会議決定）」を踏まえ、利益相反・責務相反をはじめ関係

の規程及び管理体制を整備し、研究者及び実施機関における研究の健全性・公正性（研究インテグリティ）を自律的に確保していただくことが重要です。

かかる観点から、競争的研究費の不合理な重複及び過度の集中を排除し、研究活動に係る透明性を確保しつつ、エフォートを適切に確保できるかを確認しておりますが、それに加え、所属機関としての規程の整備状況及び情報の把握・管理の状況について、必要に応じて所属機関に照会を行うことがあります。

### **(3) 府省共通経費取扱区分表について**

本事業では、競争的研究費において共通して使用することになっている府省共通経費取扱区分表に基づき、費目構成を設定していますので、経費の取扱いについては別紙1の府省共通経費取扱区分表を参照してください。

現在、「第6期科学技術・イノベーション基本計画」や「統合イノベーション戦略2023」、「研究力強化・若手研究者支援総合パッケージ」を受け、競争的研究費に関する制度改善が進められています。これを踏まえ、本事業において、直接経費から研究代表者の人件費、研究以外の業務の代行に係る経費（バイアウト経費）を支出することを可能としています。研究代表者の人件費及び研究以外の業務の代行に係る経費（バイアウト経費）を支出する場合には、事務処理マニュアルにおいても必要な要件や手続の方法を定めていますので、確認してください。

また、「男女共同参画や人材育成の視点に立った競争的研究費制度の整備に係る共通指針について」（令和5年2月8日競争的研究費に関する関係府省連絡会申し合わせ）を踏まえて、本事業において、直接経費から次世代を担う理工系分野の人材育成の促進に係る経費を支出することを可能としています。

### **(4) 費目間流用について**

大項目の費目間流用については、JAXAの承認を経ずに流用可能な範囲を、直接経費総額の50%以内としています。

### **(5) 課題実施期間終了までの実施期間の確保について**

本事業においては、研究者が実施期間終了まで技術開発を実施することができるよう、以下のとおり対応しています。

(a) JAXA においては、課題の完了と成果の検収等を行う。

(b) 代表機関は実績報告書及び成果報告書を技術開発課題実施期間終了から 61 日以内に提出する。

実施機関は、これらの対応が、実施期間終了までの研究期間の確保を図ることを目的としていることを踏まえ、機関内において必要な体制の整備に努めてください。

## **(6) 間接経費について**

間接経費の配分を受ける研究機関においては、間接経費の使用に当たり、研究機関の長の責任の下で、使用に関する方針等を作成し、それに則り計画的かつ適正に執行するとともに、研究者への説明等を通して使途の透明性を確保してください。

間接経費の配分を受けた研究機関は、毎年度の間接経費の使用実績を翌年度の 6 月 30 日までに e-Rad により報告してください（複数の競争的研究費を獲得した研究機関においては、それらの競争的研究費に伴う全ての間接経費をまとめて報告してください）。

報告に関する e-Rad の操作方法が不明な場合は、e-Rad の操作マニュアル ([https://www.e-rad.go.jp/manual/for\\_organ.html](https://www.e-rad.go.jp/manual/for_organ.html)) 又は「よくある質問と答え」 (<https://qa.e-rad.go.jp/>) を参照してください。

なお、「競争的研究費の間接経費の執行に係る共通指針」（平成 13 年 4 月 20 日競争的研究費に関する関係府省連絡会申し合わせ）の改訂により、独立行政法人における基金又は運営費交付金を財源とする事業に限り、会計基準に基づく、保有する減価償却資産の取替のための積立に使用することが可能となりました。

## **(7) 研究設備・機器の共用促進について**

「研究成果の持続的創出に向けた競争的研究費改革について（中間取りまとめ）」（平成 27 年 6 月 24 日 競争的研究費改革に関する検討会）においては、そもそもの研究目的を十全に達成することを前提としつつ、汎用性が高く比較的大型の設備・機器は共用を原則とすることが適当であるとされています。

また、「第 6 期科学技術・イノベーション基本計画」（令和 3 年 3 月 26 日閣議決定）や「統合イノベーション戦略 2023」（令和 5 年 6 月 9 日閣議決定）において、研

研究機器・設備の整備・共用化促進や、組織的な研究設備の導入・更新・活用の仕組み（コアファシリティ化）の確立、共用方針の策定・公表等が求められています。

文部科学省においては、大学等における研究設備・機器の戦略的な整備・運用や共用の推進等を図るため、「研究設備・機器の共用促進に向けたガイドライン」を令和4年3月に策定しました。

これらを踏まえ、大学や国立研究開発法人等においては、本事業により購入する研究設備・機器について、特に大型で汎用性のあるものについては、所属機関・組織における共用システムに従って、当該研究課題の推進に支障ない範囲での共用、他の研究費における管理条件の範囲内において、他の研究費等により購入された研究設備・機器の活用、複数の研究費の合算による購入・共用などに積極的に取り組んでください。その際、最新の研究設備・機器の活用による研究力強化のためにも、プロジェクト期間中でも共用化が可能であることを認識し、一層の共用化を検討することが重要です。なお、共用機器・設備としての管理と当該研究課題の研究目的の達成に向けた使用とのバランスを取る必要に留意してください。

また、大学共同利用機関法人自然科学研究機構において全国的な設備の相互利用を目的として実施している「大学連携研究設備ネットワーク」、各大学等において「新たな共用システム導入支援プログラム」や「コアファシリティ構築支援プログラム」等により構築している共用システムとも積極的に連携を図り、研究組織や研究機関の枠を越えた研究設備・機器の共用を促進してください。

- 「研究成果の持続的創出に向けた競争的研究費改革について（中間取りまとめ）」  
[競争的研究費改革に関する検討会（H27.6.24）]

[https://www.mext.go.jp/b\\_menu/shingi/chousa/shinkou/039/gaiyou/1359306.htm](https://www.mext.go.jp/b_menu/shingi/chousa/shinkou/039/gaiyou/1359306.htm)

- 「第6期科学技術・イノベーション基本計画」[閣議決定（R3.3.26）]

<https://www8.cao.go.jp/cstp/kihonkeikaku/6honbun.pdf>

- 「統合イノベーション戦略2023」[閣議決定（R5.6.9）]

[https://www8.cao.go.jp/cstp/tougosenryaku/togo2023\\_honbun.pdf](https://www8.cao.go.jp/cstp/tougosenryaku/togo2023_honbun.pdf)

- 「競争的研究費における各種事務手続き等に係る統一ルールについて」

[競争的研究費に関する関係府省連絡会申し合わせ (R5.5.24 改正) ]

[https://www8.cao.go.jp/cstp/compefund/toitsu\\_rule\\_r50524.pdf](https://www8.cao.go.jp/cstp/compefund/toitsu_rule_r50524.pdf)

○「複数の研究費制度による共用設備の購入について (合算使用)」

[資金配分機関及び所管関係府省申し合わせ (R2.9.10 改正) ]

[https://www.mext.go.jp/content/20200910-mxt\\_sinkou02-100001873.pdf](https://www.mext.go.jp/content/20200910-mxt_sinkou02-100001873.pdf)

○「研究設備・機器の共用推進に向けたガイドライン」(R4.3 策定)

[https://www.mext.go.jp/content/20220329-mxt\\_kibanken01-000021605\\_2.pdf](https://www.mext.go.jp/content/20220329-mxt_kibanken01-000021605_2.pdf)

【参考：概要版 YouTube】[https://youtu.be/x29hH7\\_uNQo](https://youtu.be/x29hH7_uNQo)

○「大学連携研究設備ネットワーク」

<https://chem-eqnet.ims.ac.jp/>

○「新たな共用システム導入支援プログラム」

<https://www.jst.go.jp/shincho/program/sinkyoyo.html>

○「コアファシリティ構築支援プログラム」

<https://www.jst.go.jp/shincho/program/corefacility.html>

## **(8) 博士課程学生の処遇の改善について**

「第6期科学技術・イノベーション基本計画」(令和3年3月26日閣議決定)においては、優秀な学生、社会人を国内外から引き付けるため、大学院生、特に博士後期課程学生に対する経済的支援を充実すべく、生活費相当額を受給する博士後期課程学生を従来の3倍に増加すること(博士後期課程在籍学生の約3割が生活費相当額程度を受給することに相当)を目指すことが数値目標として掲げられ、「競争的研究費や共同研究費からの博士後期課程学生に対するリサーチアシスタント(RA)としての適切な水準での給与支給を推進すべく、各事業及び大学等において、RA等の雇用・謝金に係るRA経費の支出のルールを策定し、2021年度から順次実施する。」とされており、各大学や研究開発法人におけるRA等としての博士課程学生の雇用の拡大と処遇の改善が求められています。



さらに、「ポストドクター等の雇用・育成に関するガイドライン」（令和 2 年 12 月 3 日科学技術・学術審議会人材委員会）においては、博士後期課程学生について、「学生であると同時に、研究者としての側面も有しており、研究活動を行うための環境の整備や処遇の確保は、研究者を育成する大学としての重要な責務」であり、「業務の性質や内容に見合った対価を設定し、適切な勤務管理の下、業務に従事した時間に応じた給与を支払うなど、その貢献を適切に評価した処遇とすることが特に重要」、「大学等においては、競争的研究費等への申請の際に、RA を雇用する場合に必要な経費を直接経費として計上することや、RA に適切な水準の対価を支払うことができるよう、学内規程の見直し等を行うことが必要」とされています。

これらを踏まえ、本事業において、研究の遂行に必要な博士課程学生を積極的に RA 等として雇用するとともに、業務の性質や内容に見合った単価を設定し、適切な勤務管理の下、業務に従事した時間に応じた給与を支払うこととしてください。また、本事業へ応募する際には、上記の博士課程学生への給与額も考慮した資金計画の下、申請を行ってください。

#### （留意事項）

・「第 6 期科学技術・イノベーション基本計画」では博士後期課程学生が受給する生活費相当額は、年間 180 万円以上としています。さらに、優秀な博士後期課程学生に対して経済的不安を感じることなく研究に専念できるよう研究奨励金を支給する特別研究員（DC）並みの年間 240 万円程度の受給者を大幅に拡充する等としています。

・「ポストドクター等の雇用・育成に関するガイドライン」では、研究プロジェクトの遂行のために博士後期課程学生を雇用する場合の処遇について、「競争的研究費等で雇用される特任助教等の平均的な給与の額等を勘案すると、2,000 円から 2,500 円程度<sup>※1</sup>の時間給の支払いが標準的となるものと考えられる。」と示しています。

（※1）競争的研究費等で雇用される特任助教等の平均的な給与の額等を勘案すると、博士後期課程の場合 2,000 円から 2,500 円程度の時間給の支払いが標準的となるものと考えられる。（令和 2 年 8 月に公表された「研究大学の教員の雇用状況に関する調査（速報版）」において、特任助教の給料月額中央値が存在する区分（40 万円以上 45 万円未満）の額について、休日等を除いた実労働日（19 日～20 日）の勤

務時間（7時間45分～8時間）で除した上で、博士後期課程学生の身分であることを考慮して0.8を乗じることにより算定。）

・具体的な支給額・支給期間等については、研究機関にて御判断いただきます。上記の水準以上又は水準以下での支給を制限するものではありません。

・学生をRA等として雇用する際には、過度な労働時間とならないよう配慮するとともに、博士課程学生自身の研究・学習時間とのバランスを考慮してください。

### **(9) 若手研究者の自立的・安定的な研究環境の確保について**

「ポストドクター等の雇用・育成に関するガイドライン」（令和2年12月3日科学技術・学術審議会人材委員会）において、「ポストドクターの任期については、3年未満の者も数多く存在するところであるが、あまりに短期間の任期については、キャリア形成の阻害要因となり得ることから、一定期間腰を据えて研究活動に集中できるような任期の確保が求められる。」「1、2か所程度でポストドクターを経験した後、30代半ばまでの3年から7年程度で次のステップへと進んでいくことが望ましいことに鑑みれば、各ポストについては3年から5年程度の任期の確保が望まれる。」とされています。

また、国立大学法人及び大学共同利用機関法人については、「国立大学法人等人事給与とマネジメント改革に関するガイドライン～教育研究力の向上に資する魅力ある人事給与とマネジメントの構築に向けて～」（平成31年2月25日文部科学省）において、「若手教員の育成と雇用安定という二つの観点を実現するためには、任期付きであっても、間接経費や寄附金等、使途の自由度の高い経費を活用することで、5～10年程度の一定の雇用期間を確保するなど、流動性を保ちつつも研究者育成の観点を取り入れた制度設計を推進することが望まれる」と記載されているところです。

これらを踏まえ、本事業により、特任教員やポストドクター等の若手研究者を雇用する場合には、ステージゲート評価または中間評価までの期間を任期の長さとして確保するよう努めるとともに、他の外部資金の間接経費や基盤的経費、寄附金等を活用すること等によって可能な限り短期間の任期とならないよう一定期間の任期を確保するよう努めてください。

## (10) 男女共同参画及び人材育成に関する取組の推進について

「科学技術・イノベーション基本計画（令和 3 年 3 月 26 日閣議決定）」や「男女共同参画基本計画（令和 2 年 12 月 25 日閣議決定）」、「Society5.0 の実現に向けた教育・人材育成に関する政策パッケージ（令和 4 年 6 月 2 日総合科学技術・イノベーション会議決定）」において、出産・育児・介護等のライフイベントが生じても男女双方の研究活動を継続しやすい研究環境の整備や、優秀な女性研究者のプロジェクト責任者への登用の促進等を図ることとしています。さらに、保護者や教員等も含め、女子中高生に理工系の魅力を伝える取組を通し、理工系を中心とした修士・博士課程に進学する女性の割合を増加させることで、自然科学系の博士後期課程への女性の進学率が低い状況を打破し、我が国における潜在的な知の担い手を増やしていくこととしています。

また、性差が考慮されるべき研究や開発プロセスで性差が考慮されないと、社会実装の段階で不適切な影響を及ぼすおそれもあるため、体格や身体の構造と機能の違いなど、性差を適切に考慮した研究・技術開発を実施していくことが求められています。

これらを踏まえ、本事業においても女性研究者の活躍促進や将来、科学技術を担う人材の裾野の拡大に向けた取組等に配慮していくこととします。

・ 体格や身体の構造と機能の違いなど、性差を考慮しないまま研究開発を実施することで、その成果を社会実装する段階で社会に不適切な影響が及ぶ恐れのある研究開発については、性差を考慮して実施してください。

・ 理数系の博士号取得者等によるオンラインでの小・中・高等学校における理科、物理・化学等の授業や出前講座に係る費用を直接経費から支出可能とします。

・ 研究成果を中高生等が理解しやすいコンテンツとして SNS 等で配信するための費用を直接経費から支出可能とします。

・ 提案書の実施体制に記載される実施機関について、女性活躍推進法に基づく認定（えるぼし認定企業・プラチナえるぼし認定企業・トライくるみん認定企業）、次世代育成支援対策推進法に基づく認定（くるみん認定企業・プラチナくるみん認定企業）、

若者雇用促進法に基づく認定（ユースエール認定企業）の状況を記載していただきます。

### **（11）若手研究者の多様なキャリアパスの支援について**

「第6期科学技術・イノベーション基本計画」（令和3年3月26日閣議決定）において、「優秀な若者が、アカデミア、産業界、行政など様々な分野において活躍できる展望が描ける環境」の構築が目標として掲げられています。さらに、「ポストドクター等の雇用・育成に関するガイドライン」（令和2年12月3日科学技術・学術審議会人材委員会）においては、「高度な専門性と優れた研究力を身に付けた博士人材が、ベンチャー企業やグローバル企業等も含む社会の多様な場で活躍し、イノベーションを創出していくことが不可欠であり、ポストドクターの期間終了後のキャリアパスの多様化に向けた取組が重要である」と述べられています。これを踏まえ、本公募に採択され、公的研究費（競争的研究費その他のプロジェクト研究資金や、大学向けの公募型教育研究資金）により、特任教員やポストドクター等の若手研究者を雇用する場合には、当該研究者の多様なキャリアパスの確保に向けた支援への積極的な取組をお願いします。

また、当該取組への間接経費の活用も検討してください。

### **（12）URA等のマネジメント人材の確保について**

「第6期科学技術・イノベーション基本計画」（令和3年3月26日閣議決定）において、URA等のマネジメント人材が魅力的な職となるよう、専門職としての質の担保と処遇の改善に関する取組の重要性が指摘されています。また「研究力強化・若手研究者支援総合パッケージ」（令和2年1月23日総合科学技術・イノベーション会議）においても、マネジメント人材やURA、エンジニア等のキャリアパスの確立の必要性が示されています。

これらを踏まえ、本事業により、URA等のマネジメント人材を雇用する場合には、ステージゲート評価または中間評価までの期間を任期の長さとして確保するよう努めるとともに、他の外部資金の間接経費や基盤的経費、寄附金等を活用すること等によ

って可能な限り短期間の任期とならないよう一定期間の任期を確保するよう努めてください。

併せて、当該マネジメント人材のキャリアパスの確保に向けた支援として、URA 研修等へ参加させるなど積極的な取組をお願いします。また、当該取組への間接経費の活用も検討してください。

### **(13) 安全保障貿易管理について（海外への技術漏洩への対処）**

研究機関では多くの最先端技術が研究されており、特に大学では国際化によって留学生や外国人研究者が増加する等により、先端技術や研究用資材・機材等が流出し、大量破壊兵器等の開発・製造等に悪用される危険性が高まっています。そのため、研究機関が当該技術開発を含む各種研究活動を行うにあたっては、軍事的に転用されるおそれのある研究成果等が、大量破壊兵器の開発者やテロリスト集団など、懸念活動を行うおそれのある者に渡らないよう、研究機関による組織的な対応が求められます。

日本では、外国為替及び外国貿易法（昭和 24 年法律第 228 号）（以下「外為法」という。）に基づき輸出規制※1 が行われています。したがって、外為法で規制されている貨物や技術を輸出(提供)しようとする場合は、原則として、経済産業大臣の許可を受ける必要があります。外為法をはじめ、国の法令・指針・通達等を遵守してください。関係法令・指針等に違反し、研究を実施した場合には、法令上の処分・罰則に加えて、研究費の配分の停止や、研究費の配分決定を取り消すことがあります。

※1 現在、我が国の安全保障輸出管理制度は、国際合意等に基づき、主に①炭素繊維や数値制御工作機械などある一定以上のスペック・機能を持つ貨物（技術）を輸出（提供）しようとする場合に、原則として、経済産業大臣の許可が必要となる制度（リスト規制）と②リスト規制に該当しない貨物（技術）を輸出（提供）しようとする場合で、一定の要件（用途要件・需要者要件又はインフォーム要件）を満たした場合に、経済産業大臣の許可を必要とする制度（キャッチオール規制）の 2 つから成り立っています。

貨物の輸出だけではなく技術提供も外為法の規制対象となります。リスト規制技術を非居住者（特定類型※2 に該当する居住者を含む。）に提供する場合や、外国において提供する場合には、その提供に際して事前の許可が必要です。技術提供には、設計図・仕様書・マニュアル・試料・試作品などの技術情報を、紙・メールや CD・DVD・USB メモリなどの記憶媒体で提供することはもちろんのこと、技術指導や技能訓練などを通じた作業知識の提供やセミナーでの技術支援なども含まれます。

また、外国からの留学生の受入れや、共同研究等の活動の中にも、外為法の規制対象となり得る技術のやりとりが多く含まれる場合があります。本事業を通じて取得した技術等を提供しようとする場合、又は本事業の活用により既に保有している技術等を提供しようとする場合についても、規制対象となる場合がありますのでご注意ください。

※2 非居住者の影響を強く受けている居住者の類型のことを言い、「外国為替及び外国貿易法第 25 条第 1 項及び外国為替令第 17 条第 2 項の規定に基づき許可を要する技術を提供する取引又は行為について」1.(3)サ①～③に規定する特定類型を指します。

外為法に基づき、リスト規制貨物の輸出又はリスト規制技術の外国への提供を行う場合には、安全保障貿易管理の体制構築を行う必要があります※3。このため、契約締結時または交付決定時までに、本事業により外為法の輸出規制に当たる貨物・技術の提供が予定されているか否かの確認及び、提供の意思がある場合は、管理体制の有無について確認を行う場合があります。

提供の意思がある場合で、管理体制が無い場合は、提供又は本事業終了のいずれか早い方までの体制整備を求めます。なお、同確認状況については、経済産業省の求めに応じて報告する場合があります。

また、本事業を通じて取得した技術等について外為法に係る規制違反が判明した場合には、契約の全部又は一部を解除する場合があります

※3 輸出者等は外為法第 55 条の 10 第 1 項に規定する「輸出者等遵守基準」を遵守する義務があります。また、ここでの安全保障貿易管理体制とは、「輸出者等遵守基準」にある管理体制を基本とし、リスト規制貨物の輸出又はリスト規制技術の外国への提供を適切に行うことで未然に不正輸出等を防ぐための、組織の内部管理体制を言います。

経済産業省等のウェブサイトで、安全保障貿易管理の詳細が公開されています。詳しくは以下を参照してください。

- 経済産業省：安全保障貿易管理(全般)

<https://www.meti.go.jp/policy/anpo/>

- 経済産業省：安全保障貿易管理ハンドブック

<https://www.meti.go.jp/policy/anpo/seminer/shiryo/handbook.pdf>

- 一般財団法人安全保障貿易情報センター

<https://www.cistec.or.jp/index.html>

- 安全保障貿易に係る機微技術管理ガイダンス(大学・研究機関用)

[https://www.meti.go.jp/policy/anpo/law\\_document/tutatu/t07sonota/t07sonota\\_jishukanri03.pdf](https://www.meti.go.jp/policy/anpo/law_document/tutatu/t07sonota/t07sonota_jishukanri03.pdf)

- 外国為替及び外国貿易法第 25 条第 1 項及び外国為替令第 17 条第 2 項の規定に基づき許可を要する技術を提供する取引又は行為について

[https://www.meti.go.jp/policy/anpo/law\\_document/tutatu/t10kaisei/ekimu\\_\\_tutatu.pdf](https://www.meti.go.jp/policy/anpo/law_document/tutatu/t10kaisei/ekimu__tutatu.pdf)

#### **(14) 国際連合安全保障理事会決議第 2321 号の厳格な実施について**

平成 28 年 9 月の北朝鮮による核実験の実施及び累次の弾道ミサイル発射を受け、平成 28 年 11 月 30 日（ニューヨーク現地時間）、国連安全保障理事会（以下「安保理」という。）は、北朝鮮に対する制裁措置を大幅に追加・強化する安保理決議第 2321 号を採択しました。これに関し、平成 29 年 2 月 17 日付けで 28 受文科際第 98 号「国際連合安全保障理事会決議第 2321 号の厳格な実施について（依頼）」が文部科学省より関係機関宛に発出されています。

同決議主文 11 の「科学技術協力」には、外為法で規制される技術に限らず、医療交流目的を除く全ての協力が含まれており、研究機関が当該委託研究を含む各種研究活動を行うにあたっては、本決議の厳格な実施に留意することが重要です。

安保理決議第 2321 号については、以下を参照してください。

○ 外務省：国際連合安全保障理事会決議第 2321 号 和訳（外務省告示第 463 号（平成 28 年 12 月 9 日発行））

<https://www.mofa.go.jp/mofaj/files/000211409.pdf>

### **（15） 社会との対話・協働の推進について**

「国民との科学・技術対話」の推進について（基本的取組方針）（平成 22 年 6 月 19 日科学技術政策担当大臣及び有識者議員決定）においては、科学技術の優れた成果を絶え間なく創出し、我が国の科学技術をより一層発展させるためには、科学技術の成果を国民に還元するとともに、国民の理解と支持を得て、共に科学技術を推進していく姿勢が不可欠であるとされています。

本公募に採択され、1 件当たり年間 3,000 万円以上の公的研究費の配分を受ける場合には、研究成果に関しての市民講座、シンポジウム及びインターネット上での研究成果の継続的配信、多様なステークホルダーを巻き込んだ円卓会議等の「国民との科学・技術対話」について、積極的に取り組むようお願いします。

また、JAXA は、本事業による技術開発やその成果に関する情報等について、技術流出対策や企業秘密の保護等に配慮しつつ、シンポジウムやHP等において、広く一般に周知・広報を行います。

（参考）「国民との科学・技術対話」の推進について（基本的取組方針）

[https://www8.cao.go.jp/cstp/stsonota/taiwa/taiwa\\_honbun.pdf](https://www8.cao.go.jp/cstp/stsonota/taiwa/taiwa_honbun.pdf)

### **（16） 研究データマネジメントについて**

研究データの管理・利活用に関しては、「第 6 期科学技術・イノベーション基本計画」（令和 3 年 3 月 26 日閣議決定）や「公的資金による研究データの管理・利活用に関する基本的な考え方」（令和 3 年 4 月 27 日統合イノベーション戦略推進会議決定）等において、我が国の研究開発活動の自律性の確保と国際的なオープンサイエンスの



推進の観点から、研究データの戦略的な保存・管理の取組とともに、研究成果のより幅広い活用が求められています。

については、本事業に採択された研究代表者は、研究機関におけるデータポリシー等を踏まえ、研究活動により成果として生じる研究データの保存・管理、公開・非公開等に関する方針や計画を記載したデータマネジメントプランを作成し、本プランに基づいた研究データの保存・管理・公開を実施した上で研究活動を遂行していただきます。さらに、研究データのうち、データマネジメントプラン等で定めた管理対象データについては、JAXA で定めたメタデータ※1 を付与していただきます。なお、本プランは、研究を遂行する過程で変更することも可能です。

#### (参考) メタデータの付与について

JAXA で定めたメタデータとは、「公的資金による研究データの管理・利活用に関する基本的な考え方」（令和 3 年 4 月 27 日統合イノベーション戦略推進会議決定）により定められた共通的なメタデータ項目に加え、JAXA が、各事業の目的、対象等を踏まえて検討し追加で設定したメタデータ項目を指します。

メタデータは研究データ基盤システム※2（の公開基盤）にて登録することが可能であり、登録された（研究データのうち公開設定がなされた）メタデータは同システムの検索基盤（CiNii Research）から検索することが出来るようになります。

なお、メタデータが検索可能となるような相互運用性のあるその他のプラットフォーム（代表的な機関リポジトリ※3 である JAIRO Cloud※4 以外の機関リポジトリ、JaLC※5 を経由して DOI を取得しているデータベース、CiNii Research※6 と連携している分野別データベース等）にメタデータを登録することも可能です。

詳しくは、各所属機関のメタデータ登録に係る担当者にご相談ください。

#### (参考) 用語補足

(※1)メタデータ・・・公開するデータ自体がどのようなデータであることを示す情報のこと。データの作成日時や作成者、データ形式、タイトルなど。データを一元的、かつ効率的に管理するためなどに用いられる。

(※2)研究データ基盤システム (NII Research Data Cloud)・・・「公的資金による研究データの管理・利活用に関する基本的な考え方」にて「我が国における研究データの管理・利活用のための中核的なプラットフォーム」として位置づけられたシステム。研究データを管理するための管理基盤 (GakuNin RDM)、研究データを公開するための公開基盤 (JAIRO Cloud)、メタデータを検索するための検索基盤から構成される。

(※3)機関リポジトリ・・・大学等の研究機関による所属研究者向けのサービスで、教育・研究成果としての知的生産物を電子的形態で収集・保存・公開するために設置する電子アーカイブシステム。

(※4)JAIRO Cloud (ジャイロクラウド)・・・オープンアクセスリポジトリ推進協会 (JPCOAR) と、国立情報学研究所 (NII) との共同運営による、クラウド型の機関リポジトリ環境提供サービス (JPCOAR 会員向けサービス)。コミュニティサイトやユーザー窓口等の運用は JPCOAR、開発は NII※7 が担っている。

(※5)JaLC (ジャパンリンクセンター)・・・電子化された論文等の学術コンテンツに、国際標準の識別番号 (Digital Object Identifier, DOI) を付与する権限を持つ機関。JST(科学技術振興機構)、NIMS(物質・材料研究機構)、NII(国立情報学研究所)、NDL(国立国会図書館)が共同で運営している。

(※6)CiNii Research (サイニィ リサーチ)・・・誰でも利用できる論文、図書・雑誌や博士論文などの学術情報で検索できるデータベース・サービス。NII が開発・運用している。

(※7)NII・・・大学共同利用機関法人 情報・システム研究機構 国立情報学研究所  
また、本プランは、技術開発計画書と併せて JAXA へ提出していただきます。

なお、提出いただいたデータマネジメントプランは、今後の研究者支援の改善や、本方針の見直しを含む研究データの保存・管理及び公開にかかる取組の検討・促進に資すること等を目的に、JAXA での分析に活用いたします。また、分析で得られた統計データ等は必要に応じて公開をすることがあります。ただし、個々の研究活動や研究者個人が特定される情報は一切公開いたしません。

### (17) 論文謝辞等における体系的番号の記載について

本事業により得た研究成果を発表する場合は、本事業により支援を受けたことを表示してください。

体系的番号については、採択時に研究実施者に対してお知らせいたします。

### (18) 競争的研究費改革に関する記載事項

現在、政府において、「第6期科学技術・イノベーション基本計画」や「統合イノベーション戦略2023」、「研究力強化・若手研究者支援総合パッケージ」を受け、更なる研究費の効果的・効率的な活用を可能とするよう、競争的研究費に関する制度改善について議論されているところ、公募期間内に、これらの制度の改善及びその運用について他の競争的研究費事業にも共通する方針等が示された場合、その方針について、本事業の公募及び運用において適用する際には、改めてお知らせします。

### (19) 国のガイドライン等に基づく体制整備について

- ① 本事業の応募、研究実施等に当たり、研究機関は下記表のガイドライン等の内容について遵守する必要があります。

所管府省	ガイドライン等の名称
文部科学省	研究活動における不正行為への対応等に関するガイドライン ( <a href="https://www.mext.go.jp/b_menu/houdou/26/08/1351568.htm">https://www.mext.go.jp/b_menu/houdou/26/08/1351568.htm</a> ) 研究機関における公的研究費の管理・監査のガイドライン（実施基準） ( <a href="https://www.mext.go.jp/a_menu/kansa/houkoku/1343904_21.htm">https://www.mext.go.jp/a_menu/kansa/houkoku/1343904_21.htm</a> )

- ② 本事業の契約又は交付に当たり、各実施機関ではそれぞれのガイドラインを踏まえた体制整備等の実施状況等について、以下のチェックリストにより文部科学省へ報告していただきます。（チェックリストへの回答・提出がない場合の契約又は交付は認められません。）委託の場合は委託契約締結日、補助の場合は補助金交付決定までに各ウェブサイトの記載内容にしたがってチェックリストの

回答・提出を行ってください。

(A) 研究不正行為チェックリスト	
根拠	「研究活動における不正行為への対応等に関するガイドライン」
提出先	文部科学省科学技術・学術政策局研究環境課研究公正推進室
ウェブサイト	<a href="https://www.mext.go.jp/a_menu/jinzai/fusei/1420301_00005.html">https://www.mext.go.jp/a_menu/jinzai/fusei/1420301_00005.html</a>
(B) 体制整備等自己評価チェックリスト	
根拠	「研究機関における公的研究費の管理・監査のガイドライン（実施基準）」
提出先	文部科学省科学技術・学術政策局研究環境課競争的研究費調整室
ウェブサイト	<a href="https://www.mext.go.jp/a_menu/kansa/houkoku/1324571.html">https://www.mext.go.jp/a_menu/kansa/houkoku/1324571.html</a>

(A) 及び (B) のチェックリストについて、文部科学省の他事業への応募等に当たって当該年度中に既にチェックリストを一度提出している場合は、新たに提出する必要はありません。

この回答・提出に係る手続きは、文部科学省及び文部科学省が所管する独立行政法人から競争的研究費等の配分を受け、当該資金の管理を行っている期間中は継続して行う必要があります。

なお、(A) のチェックリストについては、文部科学省及び文部科学省が所管する独立行政法人から予算の配分又は措置を受けて研究活動を行う機関以外については、提出は不要です。(B) のチェックリストについては、文部科学省及び文部科学省が所管する独立行政法人から競争的研究費等の配分を受けない機関については、提出は不要です。

(※) 提出には、e-Rad の利用可能な環境が整っていることが必須となります。e-Rad への研究機関登録には通常 2 週間程度を要しますので、十分に注意してください。e-Rad 利用に係る手続きの詳細については、以下のウェブサイトを参照してください。)

<https://www.e-rad.go.jp/organ/index.html>

- ③ チェックリストの提出の後、必要に応じて、文部科学省による体制整備等の状況に関する調査に協力いただくことがあります。体制整備等の報告・調査等において、その体制整備に不備があると判断された実施機関については、文部科学省から改善事項及びその履行期限を示した管理条件が付与されます。そのうえで管理条件の履行が認められない場合、当該機関に対し、文部科学省及び文部科学省が所管する独立行政法人から配分される全ての競争的研究費等の間接経費削減等の措置を行うことがあります。
- ④ 標記ガイドラインにおいて「情報発信・共有化の推進」の観点を盛り込んでいるため、不正防止に向けた取組について研究機関のウェブサイト等に掲載し、積極的な情報発信を行っていただくようお願いします。

## **(20) 不正行為等への対応**

### **① 不正行為等（不正行為・不正使用・不正受給）への対応**

実施機関は、本事業に採択後、本事業に参画する研究者等（再委託先等を含む。）の不正行為等（不正行為（捏造、改ざん、盗用）・不正使用・不正受給）に係る告発を受け付けた場合は、前項のガイドライン等や JAXA が定める規程、実施機関が定める規程に基づき、不正行為等に係る調査を実施することなど適切に対応する必要があります。

実施機関において予備調査、本調査を実施することを決定した場合は、速やかに JAXA に連絡してください。

### **② 本事業以外の不正行為等に係る報告**

実施機関は、本事業に採択後、以下に該当する場合は、速やかに JAXA に報告してください。

・本事業に参画する研究者等（再委託先を含む。）が、本事業以外の競争的研究費等に関して、不正行為等に係る本調査の対象となった場合

・本事業に参画する研究者等（再委託先を含む。）が、本事業以外の競争的研究費等に関して、不正行為等を行った等と認定された場合

③ 不正行為等に対する措置

本事業に参画する研究者等（再委託先を含む。）が、本調査の対象となった場合、JAXA は、実施機関に対して、研究開発の一時停止等の措置を講じることがあります。また、本事業に参画する研究者等（再委託先を含む。）が、不正行為等に関与し又は責任を負うと認定を受けた場合、JAXA は、実施機関に対して、研究開発の一時停止、契約の解除又は交付決定の取消、委託費又は補助金の全部又は一部の返還の措置を講じることがあり、研究者に対して競争的研究費等の申請及び参加資格の制限等の措置を講じます。さらに、次年度以降委託研究開発契約の締結又は補助金交付決定をしないことがあります。

※「申請及び参加」とは、新規課題の提案、応募、申請を行うこと。共同研究者等として新たに研究に参加すること、進行中の研究課題の（継続課題）への研究代表者又は共同研究者として参加することを指す。

■不正使用・不正受給

不正使用及び不正受給に係る応募制限の対象者	不正使用の程度		応募制限期間
不正使用を行った研究者及びそれに共謀した研究者 (1)	1. 個人の利益を得るための私的流用		10年
	2. 1. 以外	① 社会への影響が大きく、行為の悪質性も高いと判断されるもの	5年
		② ①及び③以外のもの	2～4年

		③ 社会への影響が小さく、 行為の悪質性も低いと判断 されるもの	1年
偽りその他不正な 手段により競争的 研究費を受給した 研究者及びそれに 共謀した研究者 (2)			5年
不正使用に直接関 与していないが善 管注意義務に違反 して使用を行った 研究者(3)			善管注意義務を有 する研究者の義務 違反の程度に応 じ、上限2年、下 限1年

※「善管注意義務に違反した研究者」とは、不正使用等に関与したとまでは限定されなかったものの、善良な管理者の注意をもって事業を行うべき義務に違反した研究者のことを指す。

※以下の場合、応募制限を科さず、嚴重注意を通知する。

- ・(1)において、社会への影響が小さく、行為の悪質性も低いと判断され、かつ不正使用額が少額な場合
- ・(3)において、社会への影響が小さく、行為の悪質性も低いと判断された場合

■不正行為（捏造、改ざん、盗用）

不正行為に係る応募制限の対象者		不正行為の程度	応募制限期間
不正行為 に 関 与 し た 者	1. 研究の当初から不正行為 を行うことを意図していた場 合など、特に悪質な者		10年

	2. 不正行為があった研究に係る論文等の著者	当該論文等の責任を負う著者 (監修責任者、代表執筆者又はこれらのものと同等の責任を負うと認定されたもの)	当該分野の研究の進展への影響や社会的影響が大きく、又は行為の悪質性が高いと判断されるもの	5～7年
		上記以外の著者	当該分野の研究の進展への影響や社会的影響が小さく、又は行為の悪質性が低いと判断されるもの	3～5年
				2～3年
	3. 1. 及び2. を除く不正行為に関与した者			2～3年
不正行為に関与していないものの、不正行為のあった研究に係る論文等の責任を負う著者(監修責任者、代表執筆者又はこれらの者と同等の責任を負うと認定された者)		当該分野の研究の進展への影響や社会的影響が大きく、又は行為の悪質性が高いと判断されるもの	2～3年	
		当該分野の研究の進展への影響や社会的影響が小さく、又は行為の悪質性が低いと判断されるもの	1～2年	

※「応募制限期間」は原則、特定不正行為があったと認定された年度の翌年度から起算します。

④ 本事業で申請及び参加資格の制限が行われた場合の他の競争的研究費等における制限

本事業において、不正行為等が認定され、申請及び参加資格の制限が講じられた場合、関係府省に当該不正行為等の概要(不正行為等をした研究者名、制度名、所属機関、研究開発課題、予算額、研究年度、不正等の内容、講じられた措置の内容等)を提供します。これにより、関係府省等の競争的研究費等において、同様に、申請及び参加資格が制限される場合があります。



⑤ 他の競争的研究費等で申請及び参加資格の制限が行われた研究者等に対する制限

本事業以外の、国又は独立行政法人等が所掌し、かつ原資の全部又は一部を国費とする研究資金（競争的研究費等、運営費交付金も含むがこれらに限らない。令和6年度以降に新たに公募を開始する制度も含みます。なお、令和5年度以前に終了した制度も対象となります。）において、不正行為等が認められ申請及び参加資格の制限が行われた研究者については、その期間中、本事業の研究代表者、研究分担者等としての申請及び参加資格を制限します。事業採択後に、当該研究者の本事業への申請又は参加が明らかとなった場合は、当該事業の採択を取り消すこと等があります。また委託研究開発契約締結後又は補助金交付決定後に、当該研究者の本事業への参加が明らかとなった場合は、当該契約等を解除すること等があります。

⑥ 不正事案の公表

本事業において、不正行為等に関与し又は責任を負うと認定を受けた場合には、当該不正事案の概要（制度名、所属機関、研究年度、不正の内容、講じられた措置の内容、当該研究費の金額等）を JAXA のウェブサイトにおいて公表します。また、関係府省のウェブサイトにおいて公表されることがあります。

また、文部科学省の両ガイドラインにおいては、不正を認定した場合、研究機関は速やかに調査結果を公表することとされていますので、各機関において適切に対応してください。なお、現在、文部科学省において公表している不正事案の概要については以下のウェブサイト※を参照してください。

※ [https://www.mext.go.jp/a\\_menu/jinzai/fusei/1360483.htm](https://www.mext.go.jp/a_menu/jinzai/fusei/1360483.htm)

[https://www.mext.go.jp/a\\_menu/kansa/houkoku/1364929.htm](https://www.mext.go.jp/a_menu/kansa/houkoku/1364929.htm)

### **(21) 関係法令等に違反した場合の措置**

研究を実施するに当たり、関係法令・指針等に違反した場合には、当該法令等に基づく処分・罰則の対象となるほか、研究費の配分の停止や、研究費の配分決定を取り消すことがあります。

### **(22) 研究倫理教育及びコンプライアンス教育の履修義務について**

本事業への研究課題に参画する研究者等は、「研究活動における不正行為への対応等に関するガイドライン」にて求められている研究活動における不正行為を未然に防止するための研究倫理教育及び「研究機関における公的研究費の管理・監査のガイドライン」にて求められているコンプライアンス教育を受講することになります。

提案した研究課題が採択された後、契約手続きまたは交付申請手続きの中で、研究代表者は、本事業への研究課題に参画する研究者等全員が研究倫理教育及びコンプライアンス教育を受講し、内容を理解したことを確認したとする文書を提出することが必要です。

### **(23) 研究者情報の researchmap への登録について**

researchmap (<https://researchmap.jp/>) は国内最大級の研究者情報データベースで、登録した業績情報の公開も可能です。また、researchmap は、e-Rad や多くの大学の教員データベースとも連携しており、登録した情報を他のシステムでも利用することができるため、様々な申請書やデータベースに何度も同じ業績を登録する必要がなくなるなど、効率化にもつながります。

なお、researchmap で登録された情報は、国等の学術・科学技術政策立案の調査や統計利用目的でも有効活用されておりますので、本事業実施者は、積極的に researchmap に登録くださるよう、御協力をお願いします。

## 1 1. 関連する各種規程類・マニュアル

- ・ 委託契約書（案）

<https://fund.jaxa.jp/content/uploads/keiyakusyo.pdf>

- ・ 宇宙戦略基金事業費補助金取扱要領

<https://fund.jaxa.jp/content/uploads/toriatukaiyoryo.pdf>

- ・ 宇宙戦略基金事務処理マニュアル（委託・補助共通）

<https://fund.jaxa.jp/content/uploads/manyuaru.pdf>

- ・ JAXA における研究公正について

<https://fund.jaxa.jp/content/uploads/kenkyukosei.pdf>

## 12. 問い合わせ先

本公募要領に係るご不明の点は、以下の担当までお問い合わせください。原則としてメールでご連絡をお願いします。なお、問い合わせ期日は〆切の1週間前までとします。

国立研究開発法人宇宙航空研究開発機構 宇宙戦略基金事業部

公募担当

E-mail : SSF-contact@jaxa.jp

「9.(3)⑤打上げや国際周波数等に係る調整」に記載されている打上げ実証に係る相談等は以下の窓口までご連絡ください。

<円滑な打上げ・軌道上実証のための相談窓口>

並びに<電波法等の関連法令対応に関する窓口>

国立研究開発法人宇宙航空研究開発機構 宇宙戦略基金事業部

- E-mail : SSF-launch@ml.jaxa.jp

※外部機関に事務委託することを予定しております。委託先が決定した際は宇宙戦略基金ウェブサイトにてお知らせします。

- URL : <https://fund.jaxa.jp/>